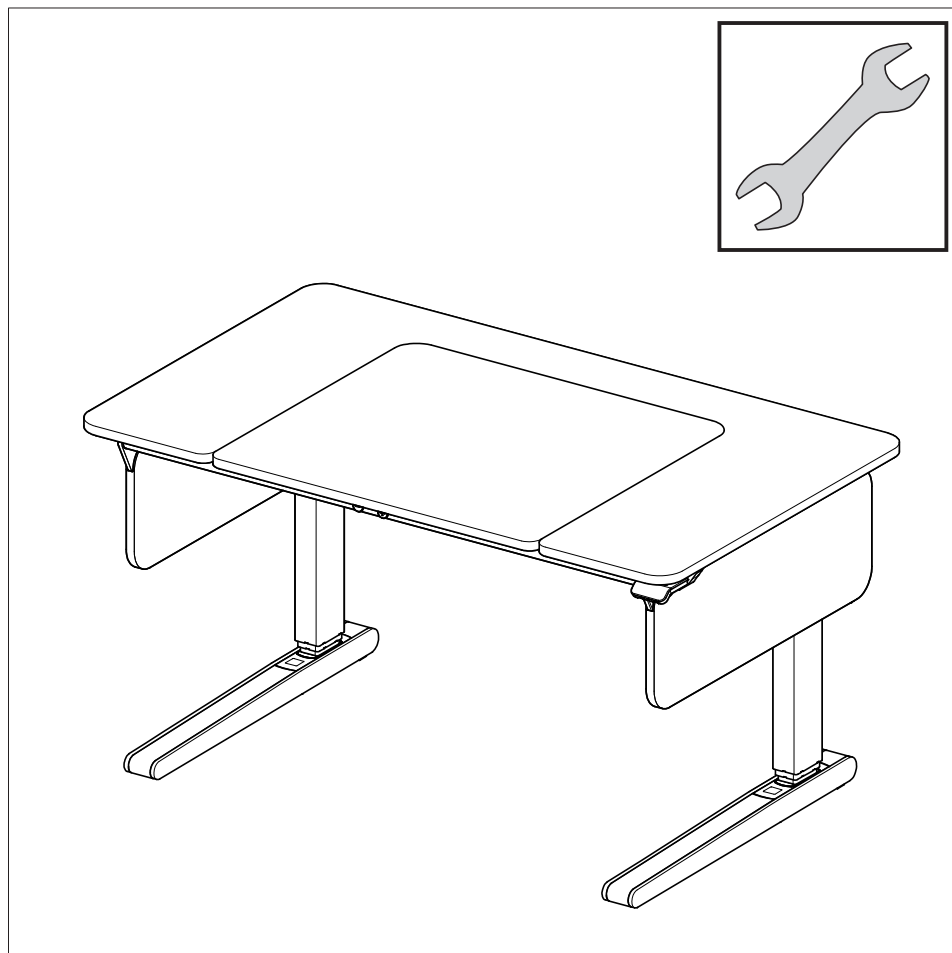


e-Champion



Инструкция по монтажу

RUS 03.2024



Общие сведения

Общие сведения	3
Указания по безопасности	4-5
Максимальная нагрузка	6
Декларация о соответствии стандартам ЕС	7
Объем поставки	8-9
Монтаж корпуса	10-27
Замена цветных элементов	28-30
Монтаж ножек стола	31-37
Монтаж столешниц	38-47
Отрегулировать наклон столешницы	48
Монтаж панели управления и подключение кабелей	49-57
Ввод в эксплуатацию (Перезагрузка)	58-59
Сборка выдвижного ящика (Опциональные дополнения)	60-62
Установить стол / Выравнять стол	63-64
Рекомендации по эргономической настройке	65
Фиксатор для инструкции по сборке и набора инструментов	66
Монтаж крышки для кабель-канала	67-69
Замена предохранителя	70-71
Демонтаж направляющего профиля кабель канала	72
Аксессуары	73-77
Очистка и уход	78
Вопросы и ответы (FAQ)	79
Технические характеристики	80
Обзор запасных частей	82-83

Общие сведения

Этот стол предназначен для использования в домашних условиях в качестве письменного и рабочего стола. Благодаря регулировке высоты его можно использовать как сидя, так и стоя. Информация об эргономичной регулировке приведена на странице 65.

Помимо электрической регулировки высоты стол оснащен функцией напоминания, функцией стоп-полка/стоп-тумба, а также функцией сохранения избранных позиций стола. Более подробную информацию см. в руководстве по эксплуатации (стр.22).

Мебель, как правило, следует устанавливать/хранить в кондиционируемых помещениях, иначе она может пострадать от жары, холода или повышенной влажности. Перепады температуры могут привести к деформации мебели и, как следствие, ее повреждению. Мы рекомендуем хранение при постоянной влажности воздуха от 50 до 60%. Если кондиционеры выключены, то при высокой влажности воздуха может возникнуть конденсат, от которого могут появиться пятна на деревянных поверхностях и повреждения на лакированных частях.

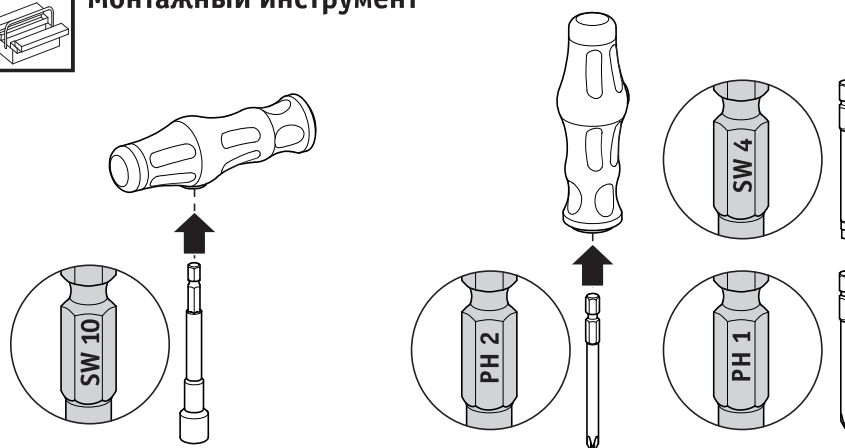
Очистка и уход:

Для регулярной очистки столешницы мы рекомендуем использовать влажную тканевую салфетку и мягкое бытовое моющее средство.

Не использовать абразивные моющие средства! Обратите также внимание на информацию по уходу за электрическими компонентами на стр. 78.



Монтажный инструмент





Указания по безопасности

Перед началом монтажа и вводом в эксплуатацию обязательно ознакомьтесь с инструкцией по эксплуатации стола.

Внимание!

Данный стол для работы сидя и стоя может использоваться лишь по своему прямому назначению в качестве письменного и рабочего стола в жилых помещениях.

Опасно!

Будьте внимательны и осторожны с движущимися частями стола. Существует опасность защемления при изменении высоты стола! Убедитесь, что в зоне потенциальной опасности нет людей, домашних животных, посторонних предметов и не касайтесь опасной зоны!

Опасно!

Детям не разрешено играть с изделием. Детям без присмотра не разрешено проводить очистку и пользовательское техническое обслуживание. Не оставляйте детей младше 4 лет без присмотра с этим предметом мебели.

Внимание!

Блокировка кнопок включается автоматически через 10 секунд. Это предотвратит нежелательное или непреднамеренное использование изделия (например, детьми). См. руководство по эксплуатации стр.22.

Опасно!

Не позволяйте детям младше 8 лет управлять данным предметом мебели. Изделие может использоваться детьми в возрасте от 8 лет и старше, а также людьми с ограниченными физическими, сенсорными или умственными способностями или людьми с недостаточным опытом и знаниями, если они действуют под присмотром или прошли инструктаж по безопасному использованию изделия и им известны связанные с этим риски.

Внимание!

Данный стол для работы сидя и стоя не рассчитан на непрерывный режим эксплуатации. Высота стола может регулироваться безостановочно лишь в течение времени, указанного в инструкции как продолжительность включения (2 мин. вкл. / 18 мин. выкл.)

Внимание!

Электрический механизм регулировки высоты может работать только при номинальном напряжении 100-240 В / 50-60 Гц.



Указания по безопасности

Опасно!

Используйте кабель питания только из комплекта поставки! Убедитесь, что кабель питания не поврежден. Эксплуатация стола с поврежденным кабелем запрещена! Если кабель питания поврежден, то во избежание опасной ситуации его замену должен осуществлять производитель изделия, его клиентская служба или аналогично квалифицированный специалист.

Опасно!

Если на столе для работы сидя и стоя обнаружены видимые повреждения, возникают необычные звуки или запах, необходимо остановить монтаж или использование данного стола.

Внимание!

Перед перемещением, чисткой или демонтажем данного предмета мебели отключите его от электросети. Этот предмет мебели не содержит деталей, которые могут обслуживаться пользователем самостоятельно. В случае неисправности свяжитесь с вашим поставщиком.

Опасно!

Эксплуатация допускается только в сухих внутренних помещениях. Защищайте каркас стола и особенно его электрические компоненты от влажности, попадания брызг и капель воды.

Опасно!

Ни в коем случае не вскрывайте систему управления двигателем или другие электрические компоненты! Существует угроза удара электрическим током. Работы на электрифицированных компонентах могут осуществляться исключительно специалистами по электрике.

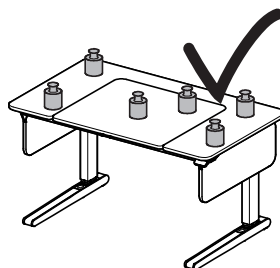
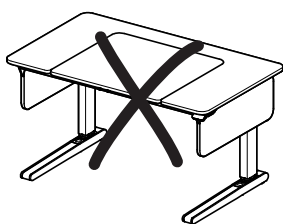
Для обеспечения достаточного охлаждения блока питания запрещается закрывать его во время работы.


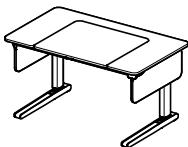
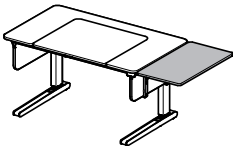
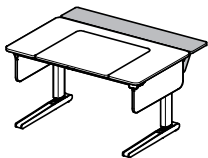
Пожалуйста, бережно храните данную инструкцию по эксплуатации. Она относится к столу и в случае его передачи другим пользователям всегда должна передаваться вместе с ним (содержит важные указания по технике безопасности).



Максимальная нагрузка

Максимальная нагрузка на столешницу составляет 40 кг. Распределяйте нагрузку на столешницу равномерно. Односторонняя нагрузка может привести к повреждению электрической регулировки стола.



	Собственный вес дополнений	Возможная нагрузка + 
e-Champion 		40 кг
e-Champion + Champion Side Top 	7,5 кг	32,5 кг из которых 10 кг приходятся на дополнение Champion Side Top
e-Champion + Champion Multi Deck 	5 кг	35 кг из которых 10 кг приходятся на дополнение Champion Multi Deck

EU-Konformitätserklärung EC Declaration of Conformity

Name und Anschrift des Herstellers /
Manufacturer's name and address:

moll Funktionsmöbel GmbH
Rechbergstraße 7
D-73344 Gruibingen

Produktbezeichnung:

**elektrisch verstellbarer Tisch für
den Wohnbereich**

Product:

**Electrically adjustable desk for
the living area**

Typenbezeichnung / Type designation:

e-Champion

Bevollmächtigter Technische Unterlagen /

Authorized representative technical documents:

Michael Rauer, QS / QM

Das bezeichnete Produkt erfüllt die Bestimmungen der Richtlinien:

The designated product is in conformity with the European Directives:

2006 / 42 / EG
2011 / 65 / EU
2014 / 30 / EU

Die Übereinstimmung des bezeichneten Produktes mit den Bestimmungen der Richtlinie

wird durch die Einhaltung folgender harmonisierter Normen nachgewiesen:

Compliance with the standards listed below proves the conformity of the designated

product with the provisions of the above-mentioned EC Directives:

DIN EN ISO 12100: 2011	EN 61000-3-2: 2014
EN ISO 13854: 2020	EN 61000-3-3: 2013
EN ISO 62233: 2008	EN 55014-1: 2017
EN IEC 63000: 2018	EN 55014-2: 2015
EN 13849-1: 2021	
EN 60335-1: 2012 + A11: 2014 + A13: 2017 + A1:2019 +A2: 2019 + A4: 2019	

Die Übereinstimmung des bezeichneten Produktes mit den Bestimmungen der Richtlinie

wird durch die Anwendung folgender Normen und Spezifikationen nachgewiesen:

The designated product complies with the provisions of the directive according to the

following standards and specifications:

2PFG 2781_2021 - Elektromotorisch höhenverstellbare Tische im Wohnbereich

Diese Konformitätserklärung wird in alleiniger Verantwortung des Herstellers ausgestellt.

This declaration of conformity is issued under the sole responsibility of the manufacturer.

Gruibingen, den 13.12.2023



moll Funktionsmöbel GmbH
Rechbergstr. 7
D-73344 Gruibingen
Tel. +49 (0) 7335 181-0

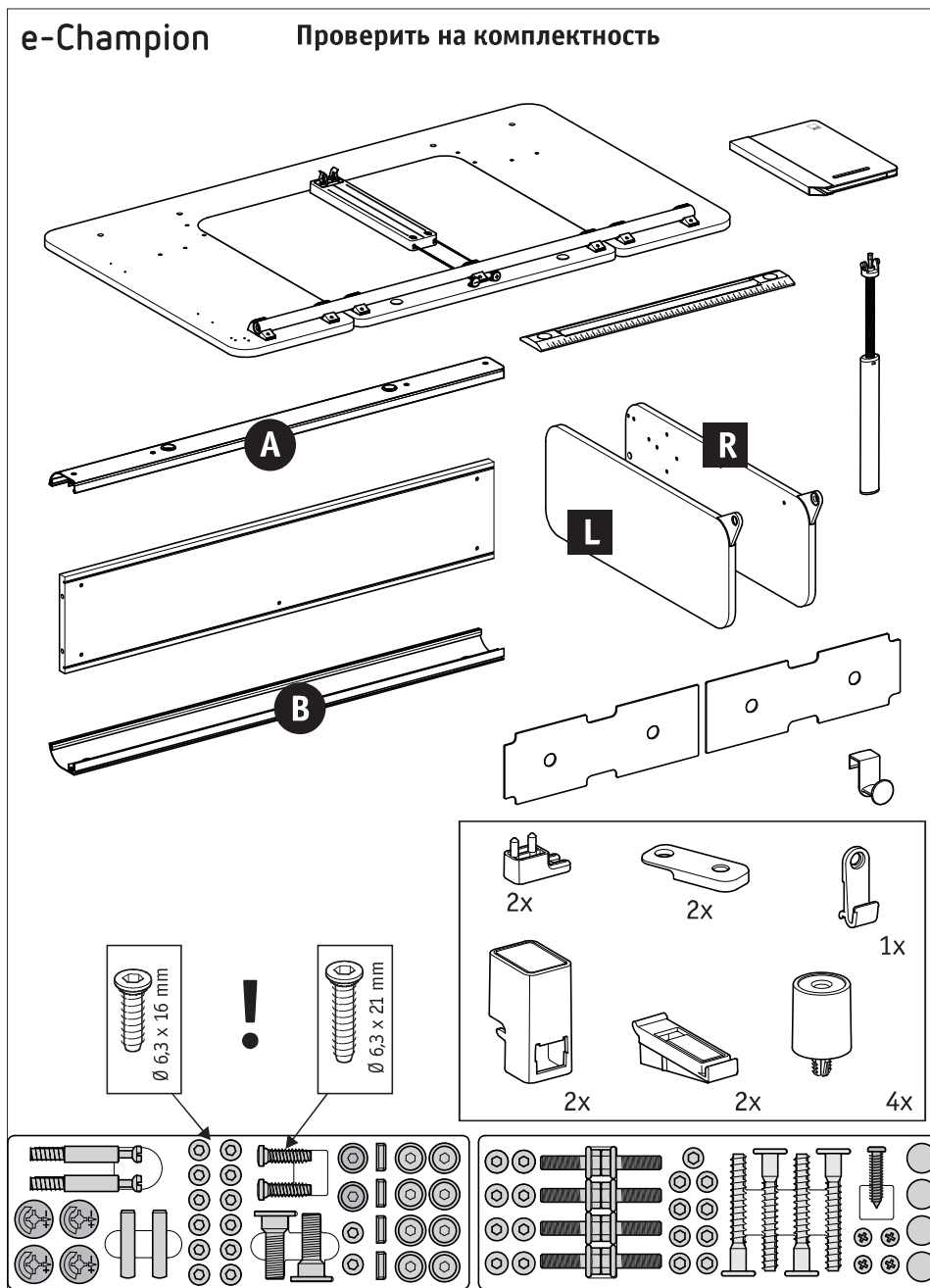
Martin Moll, Geschäftsführer / CEO



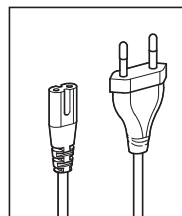
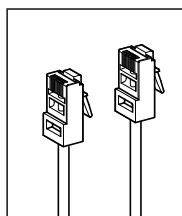
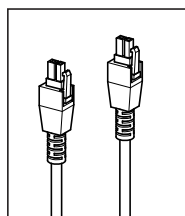
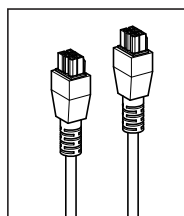
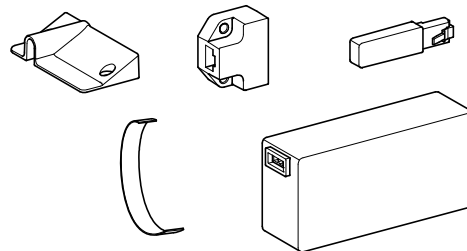
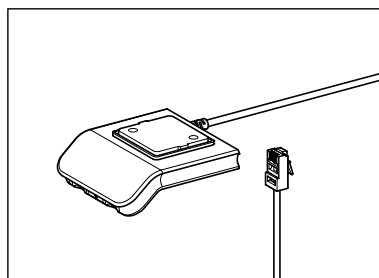
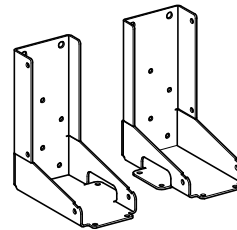
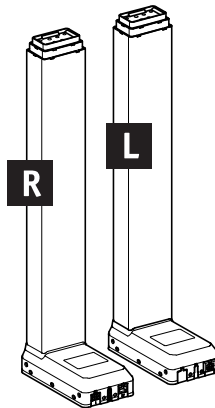
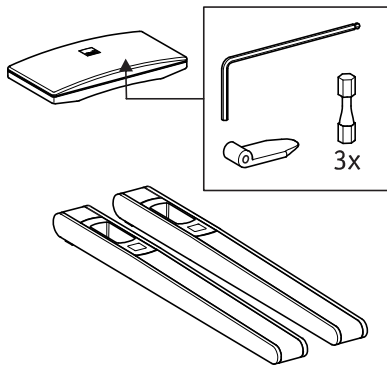
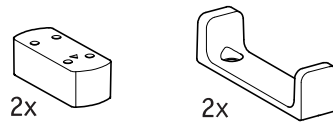
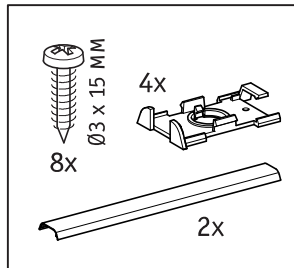
Объем поставки

e-Champion

Проверить на комплектность

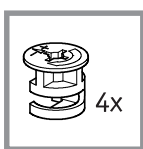


Проверить на комплектность

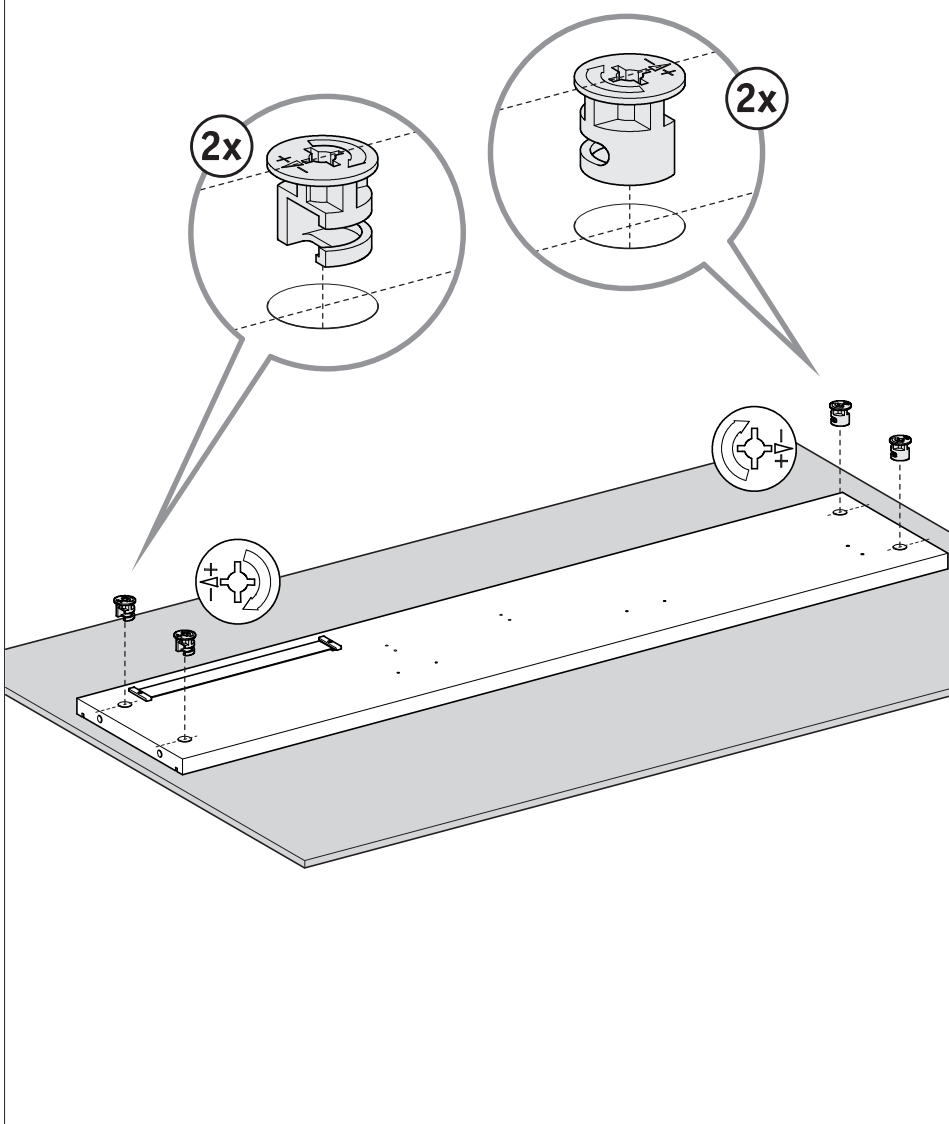


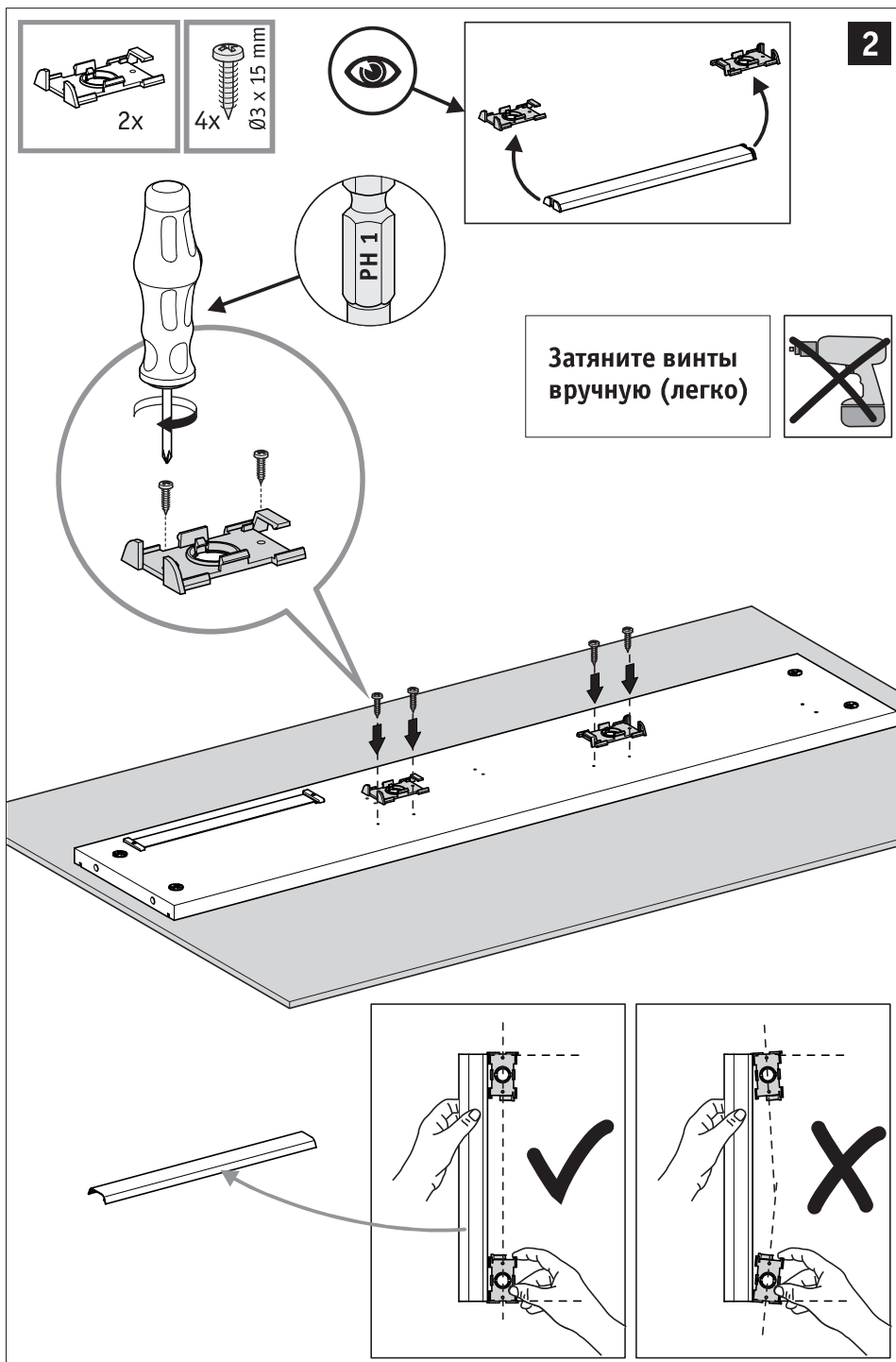


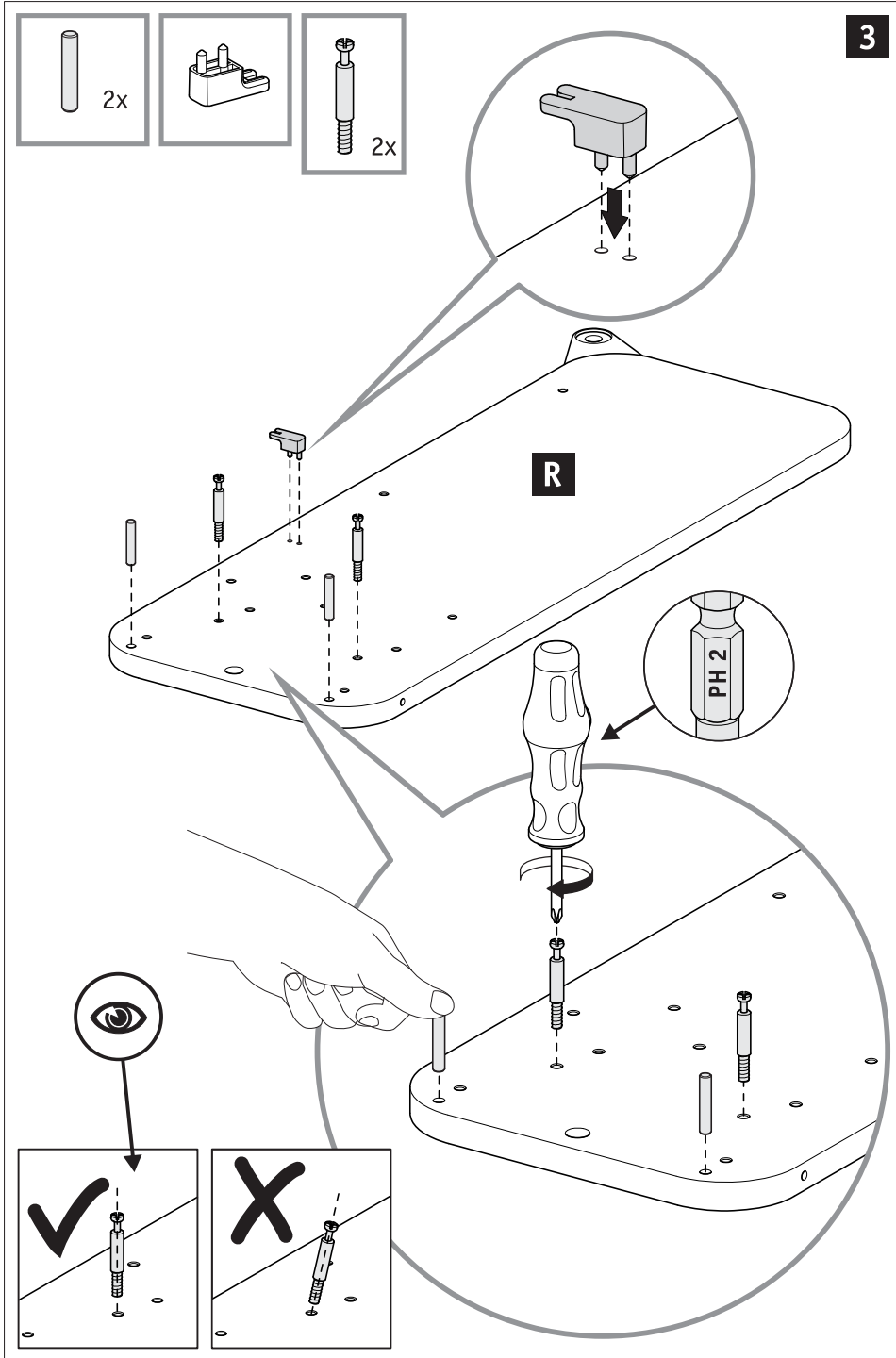
Монтаж корпуса

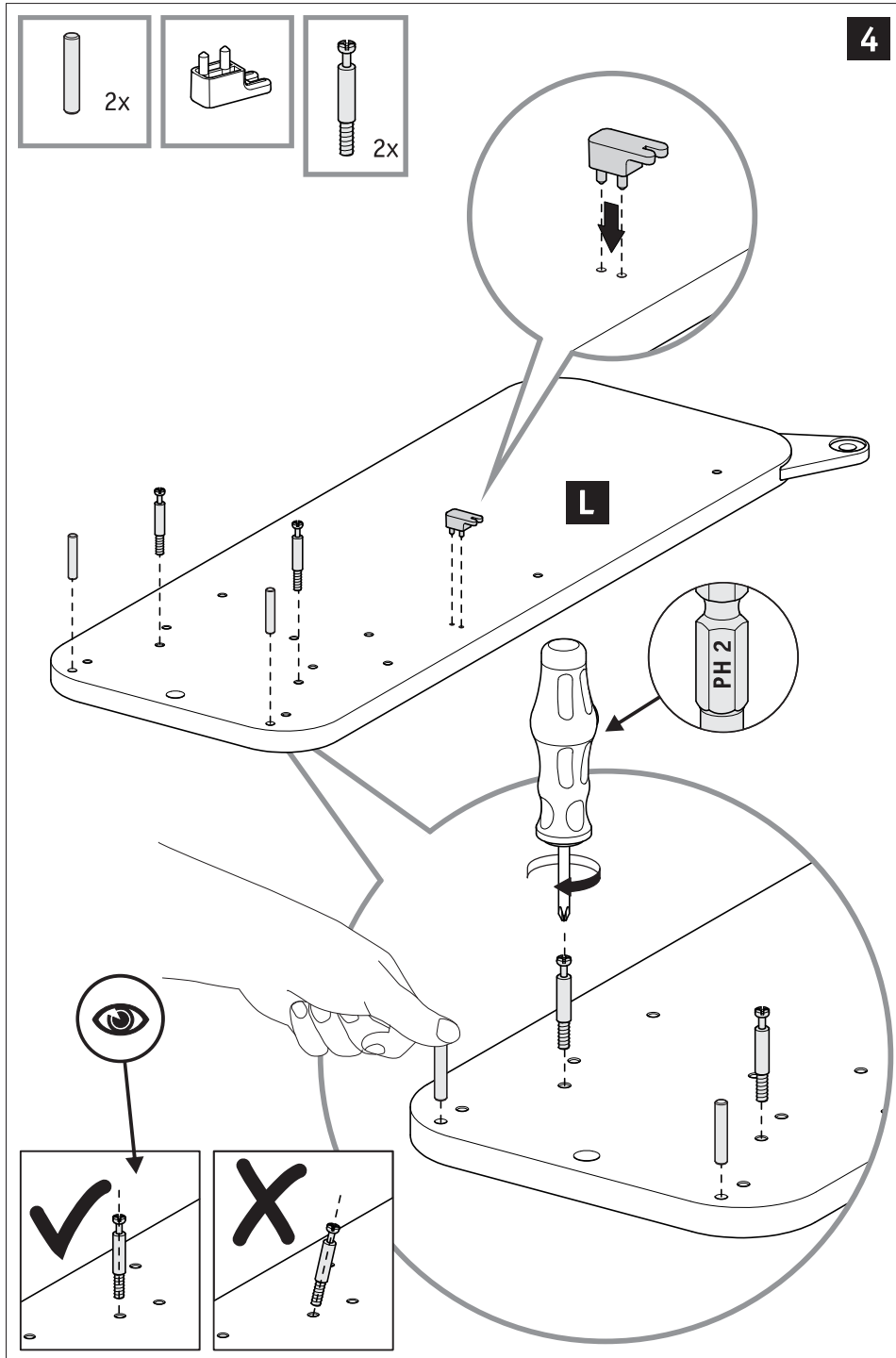


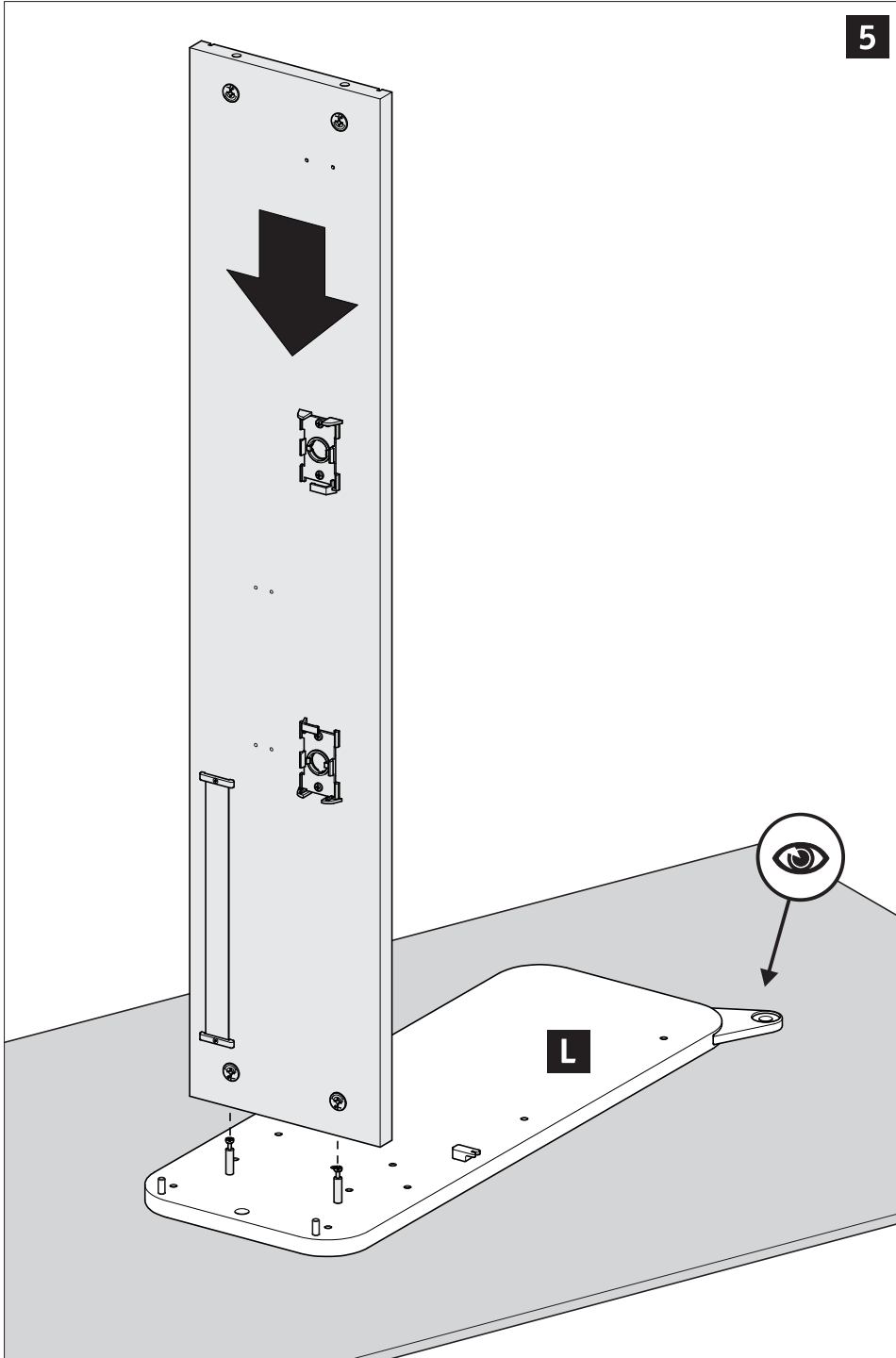
1

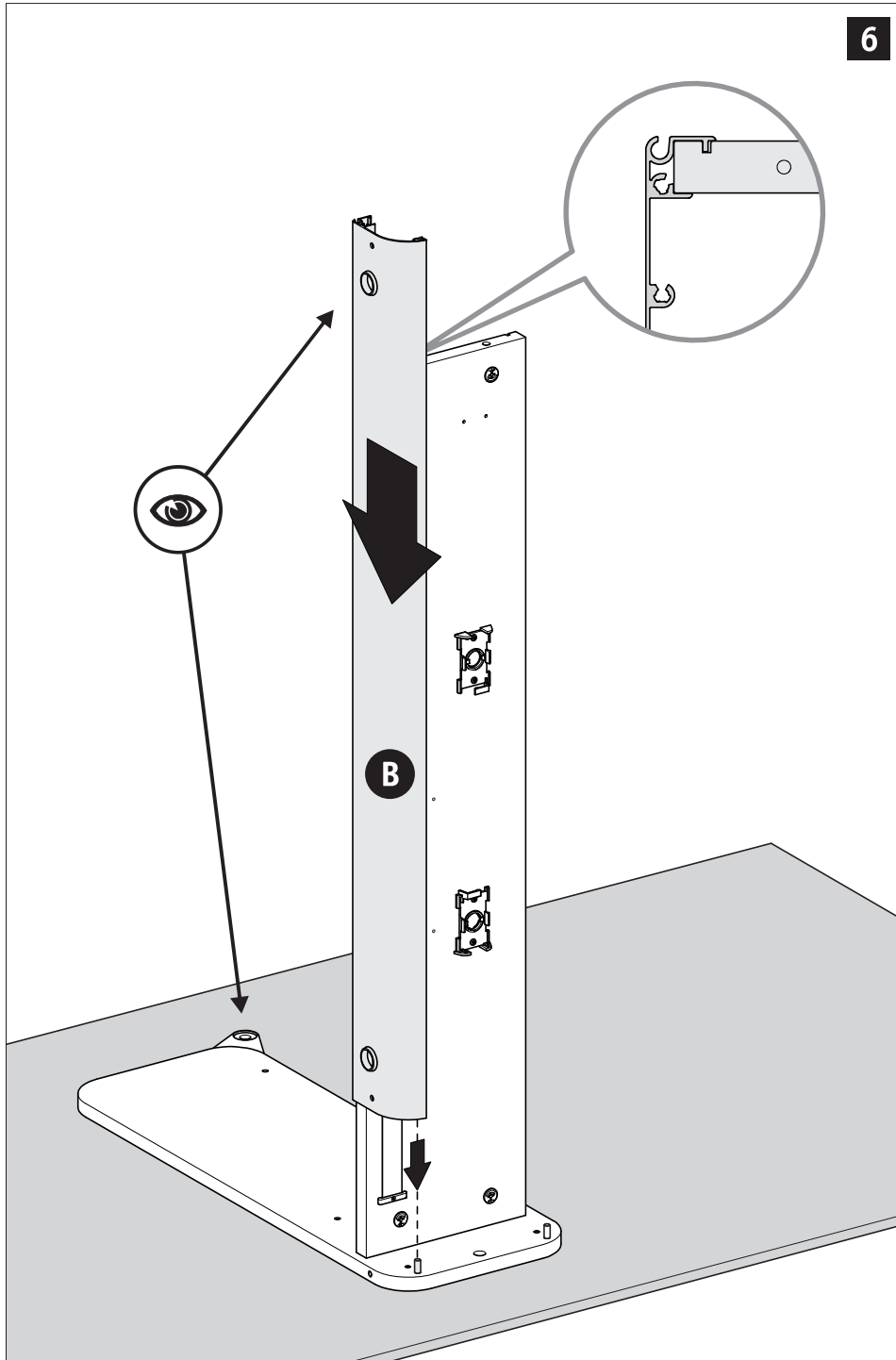




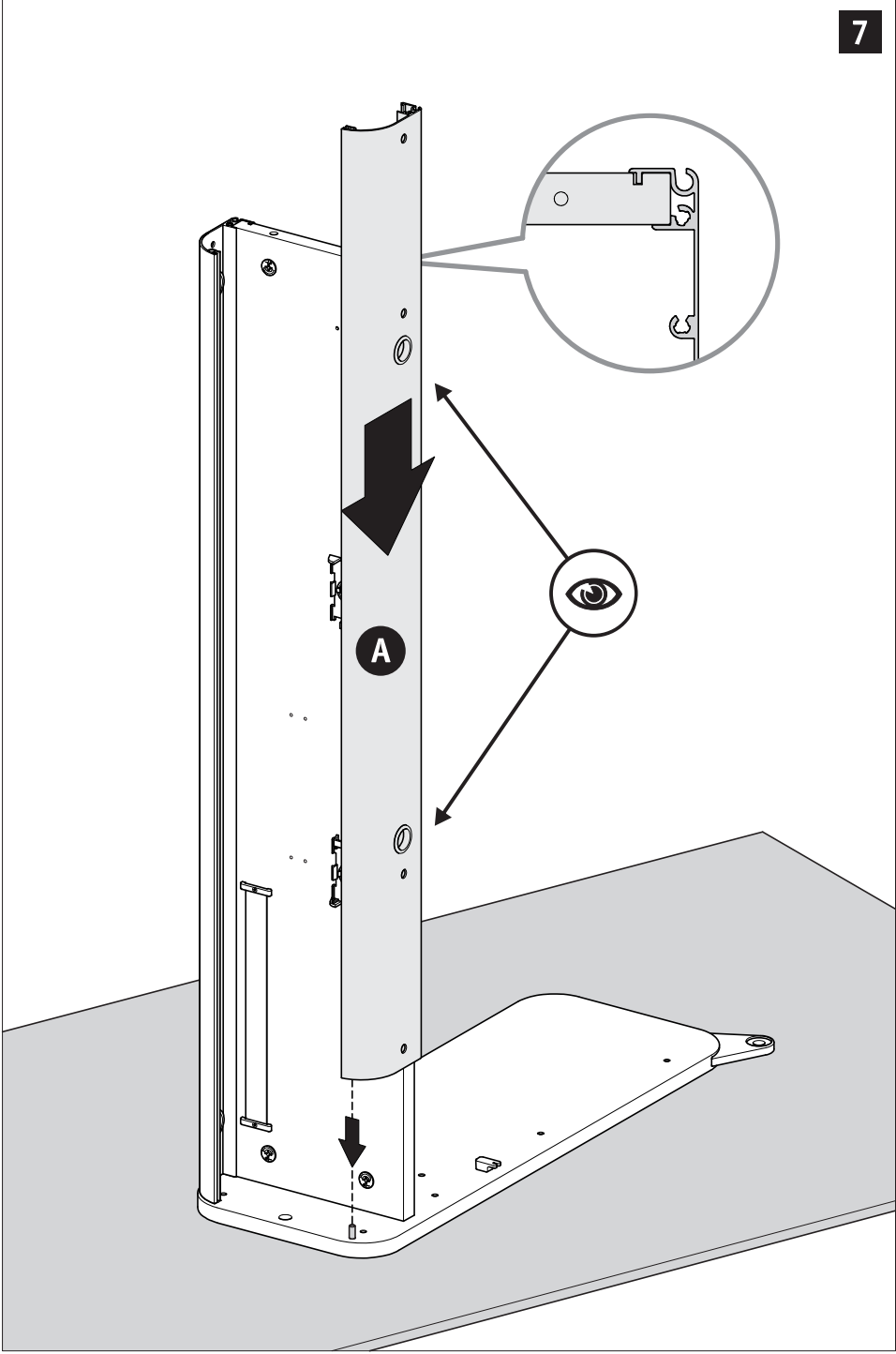


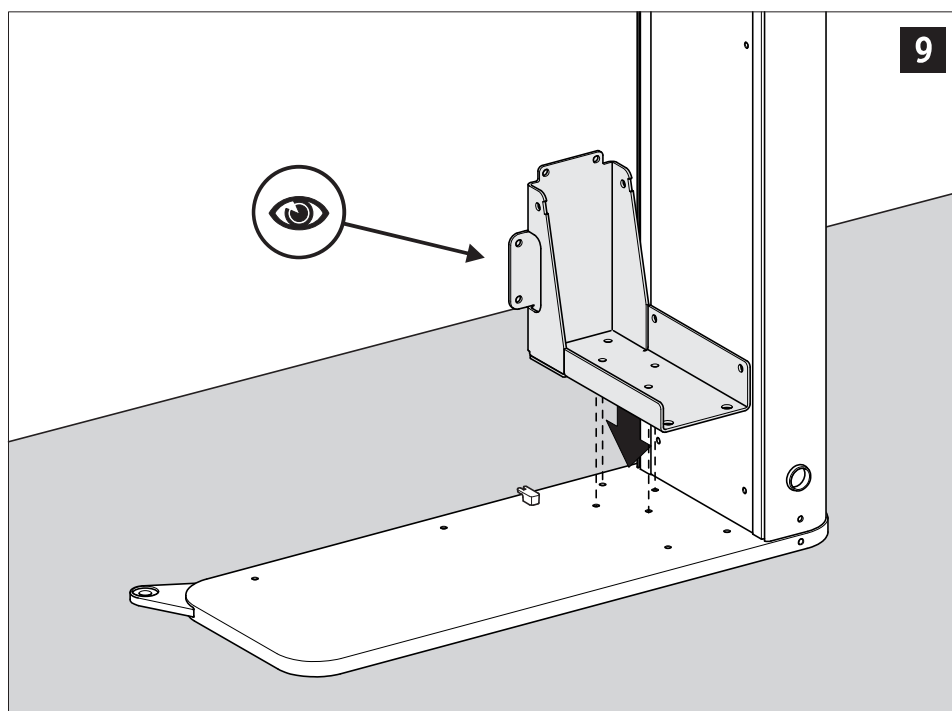
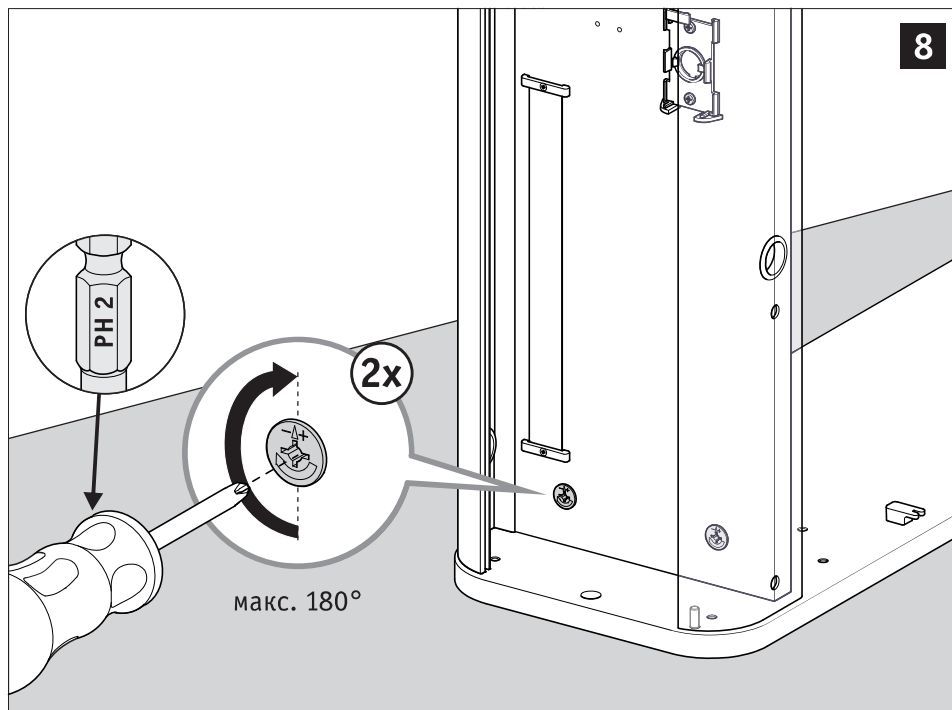


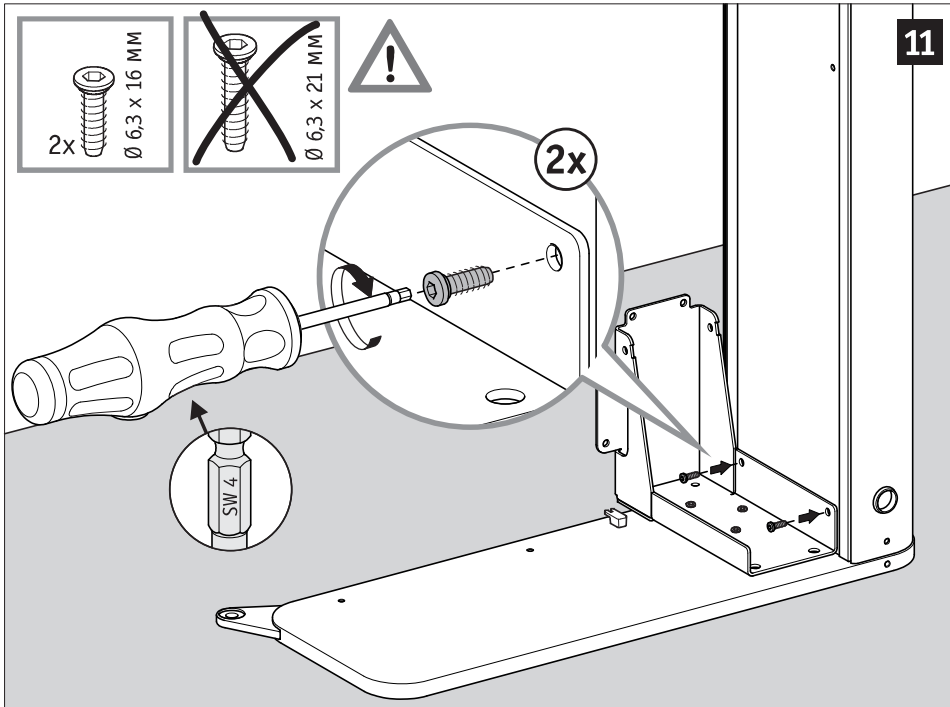
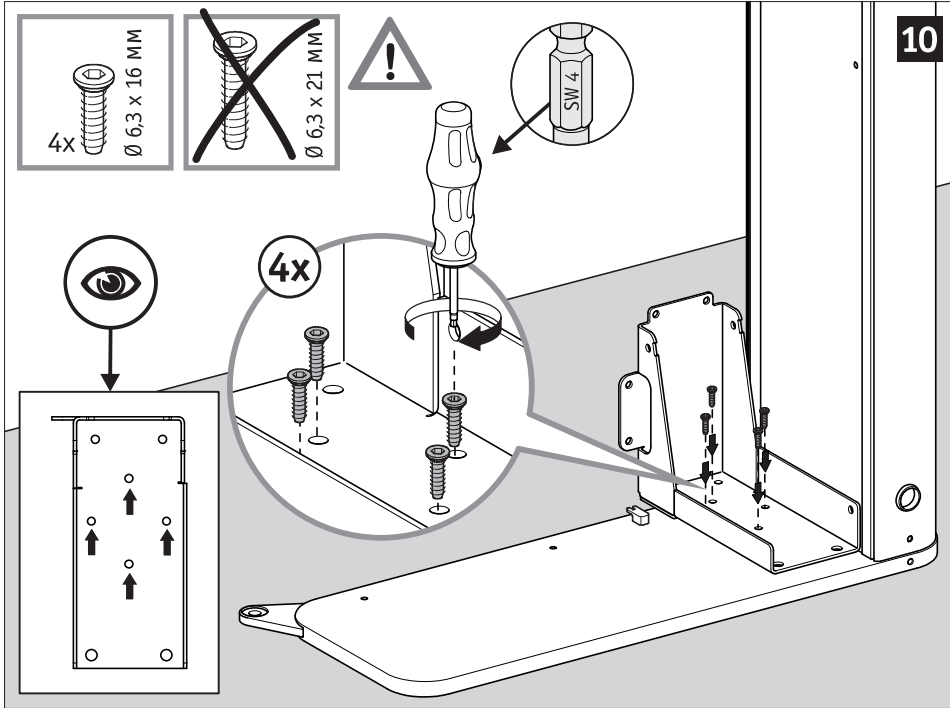


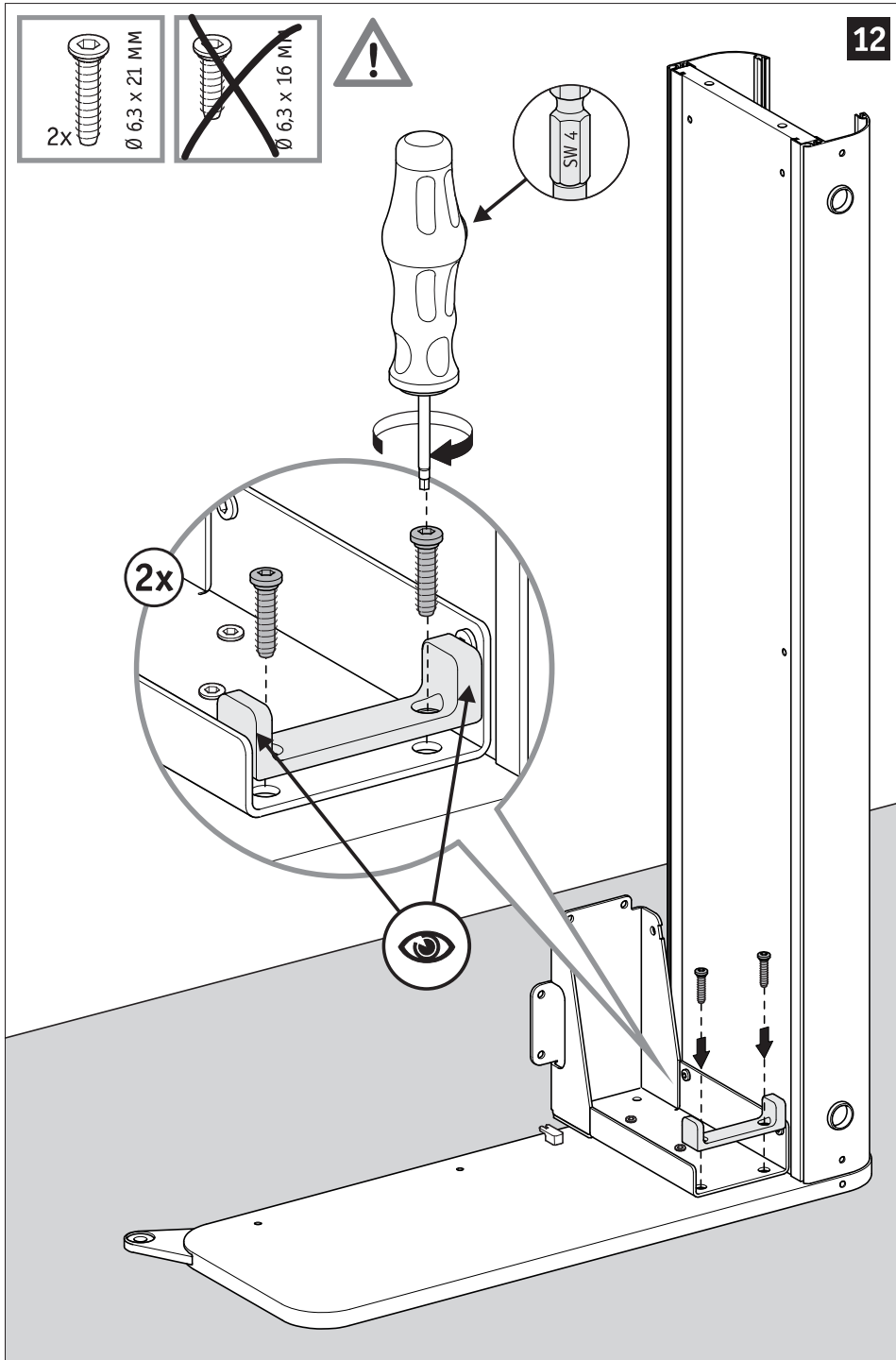


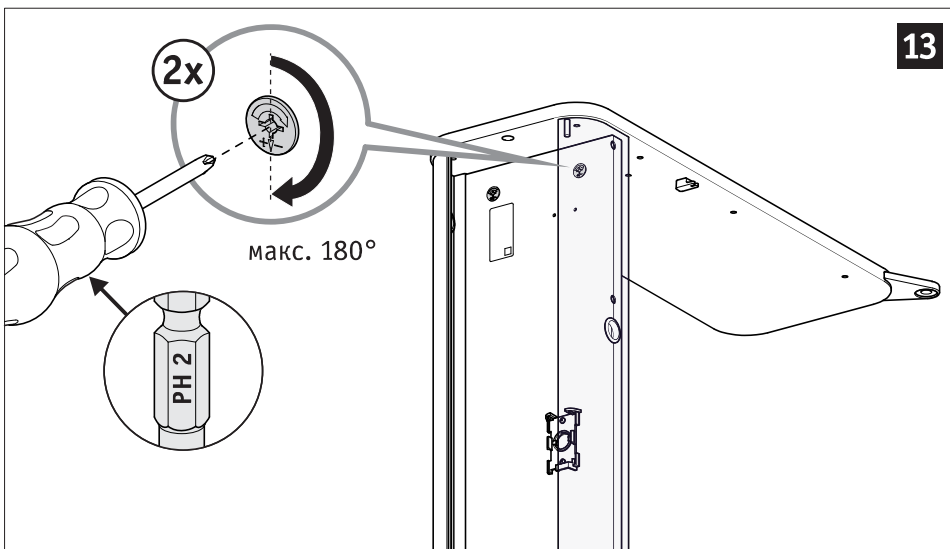
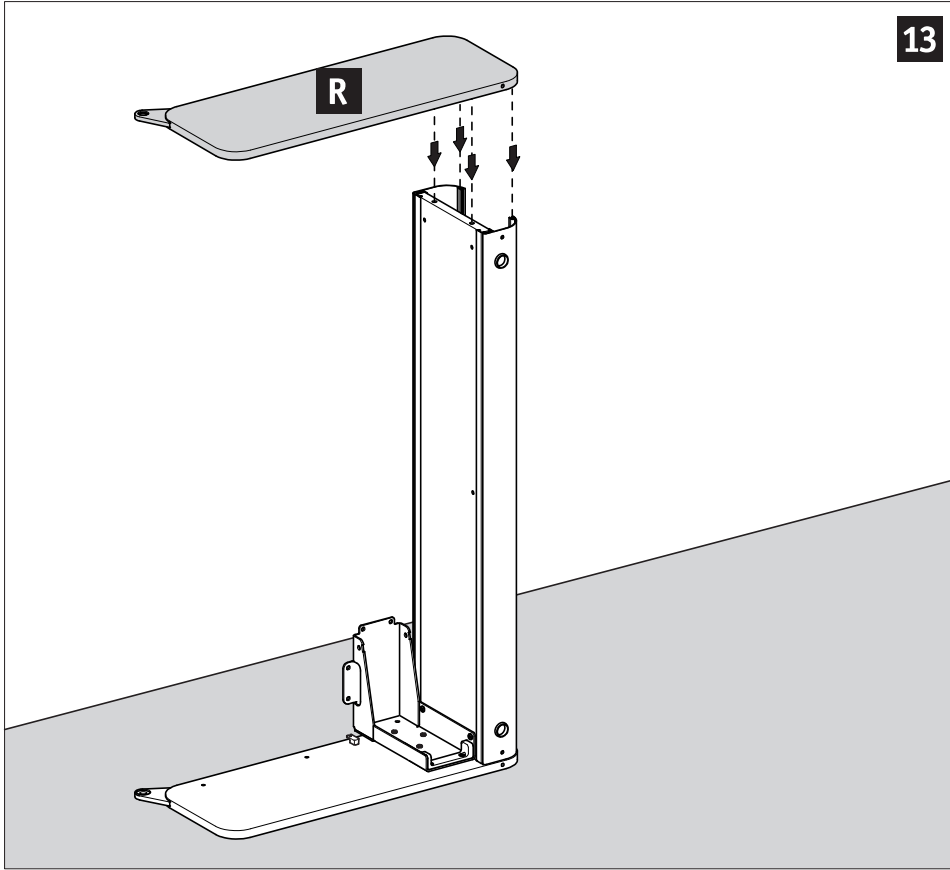
7





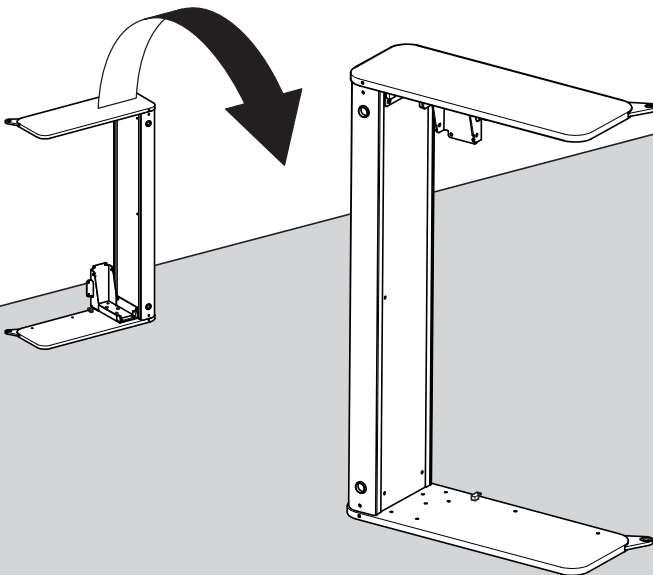




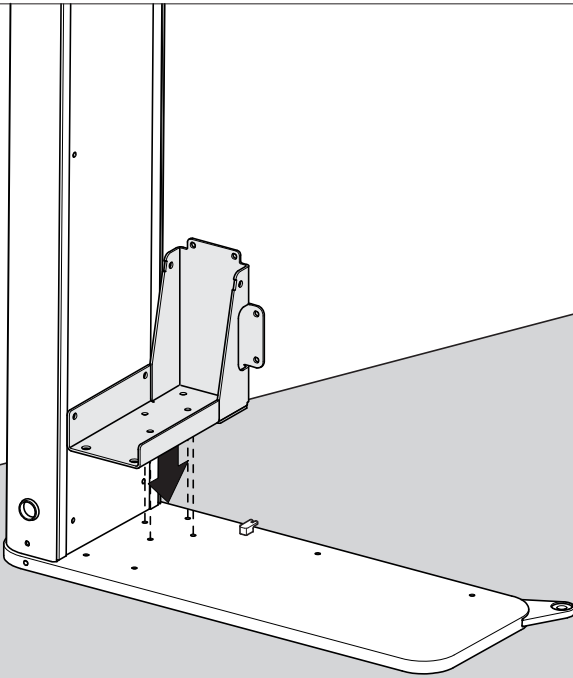


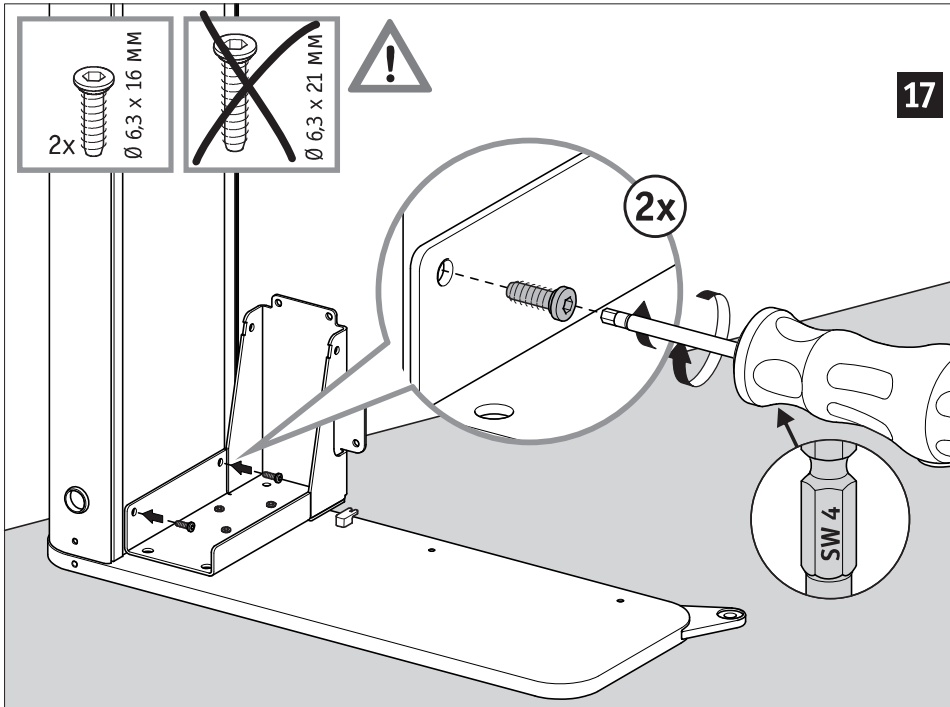
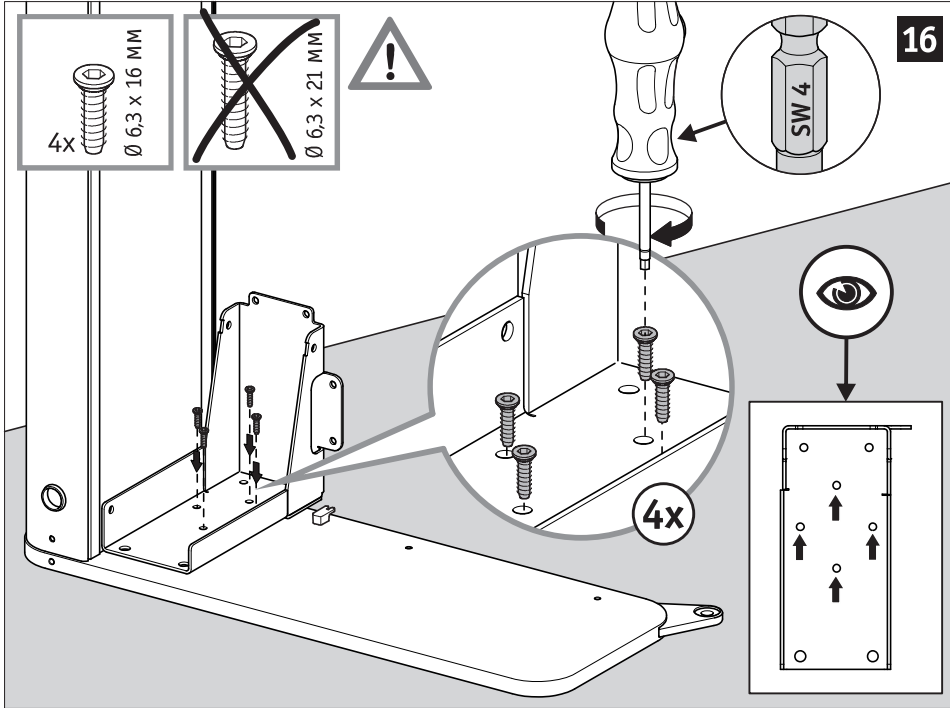


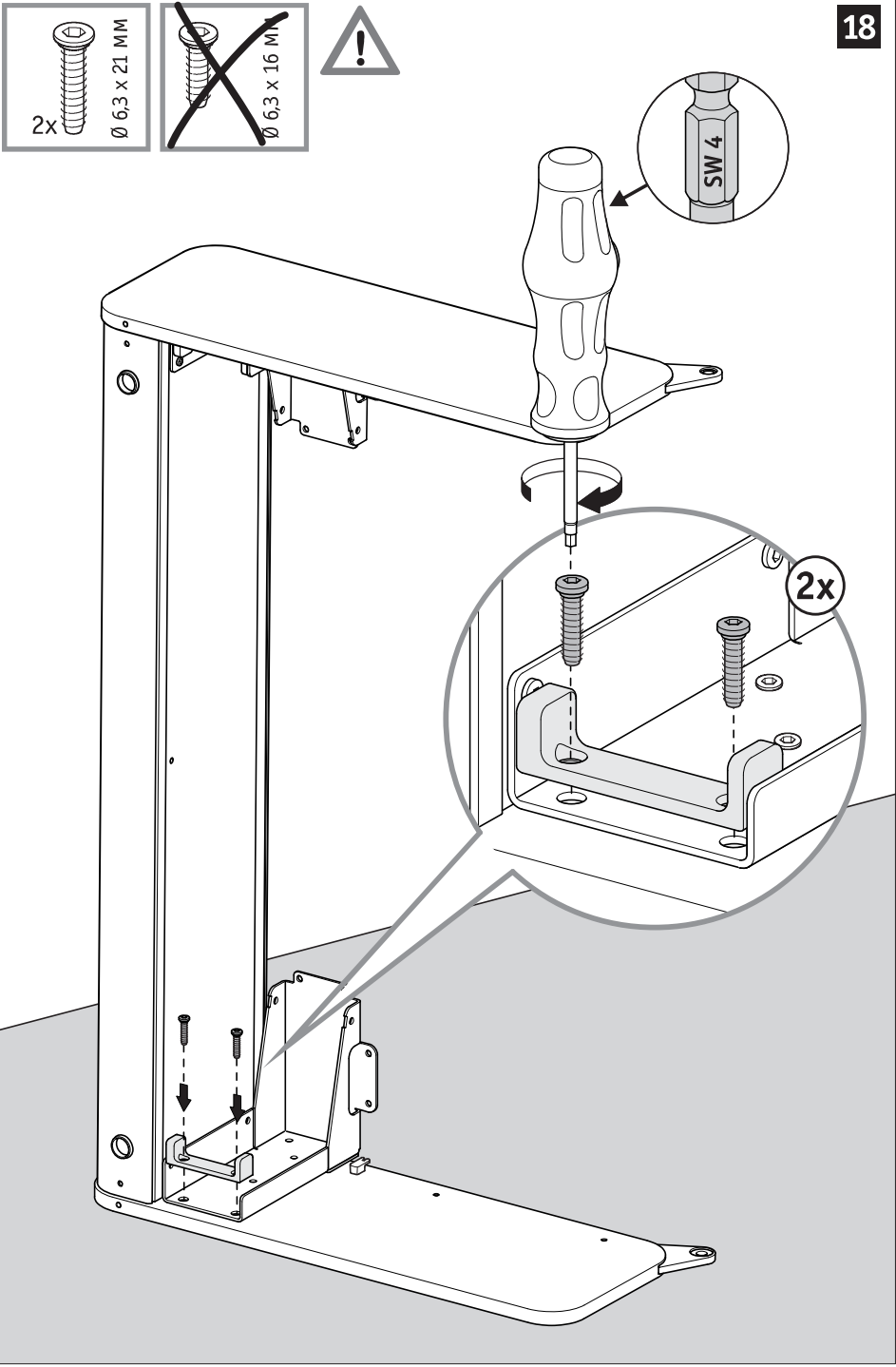
14

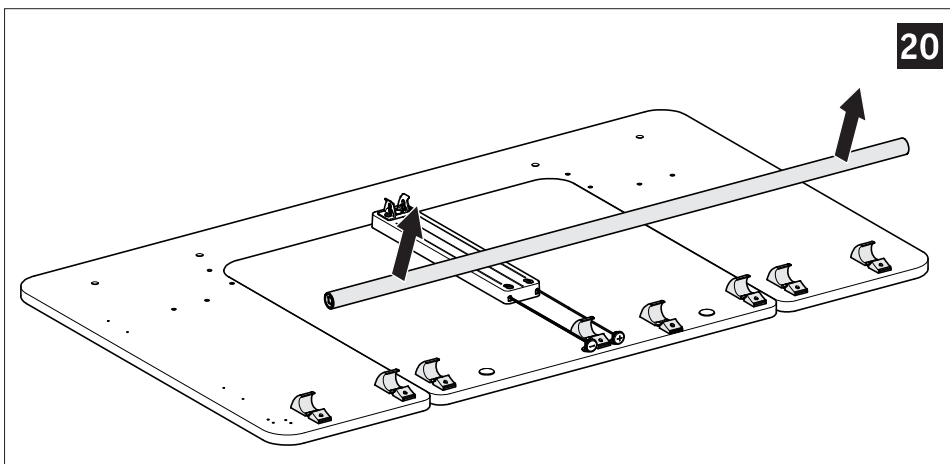
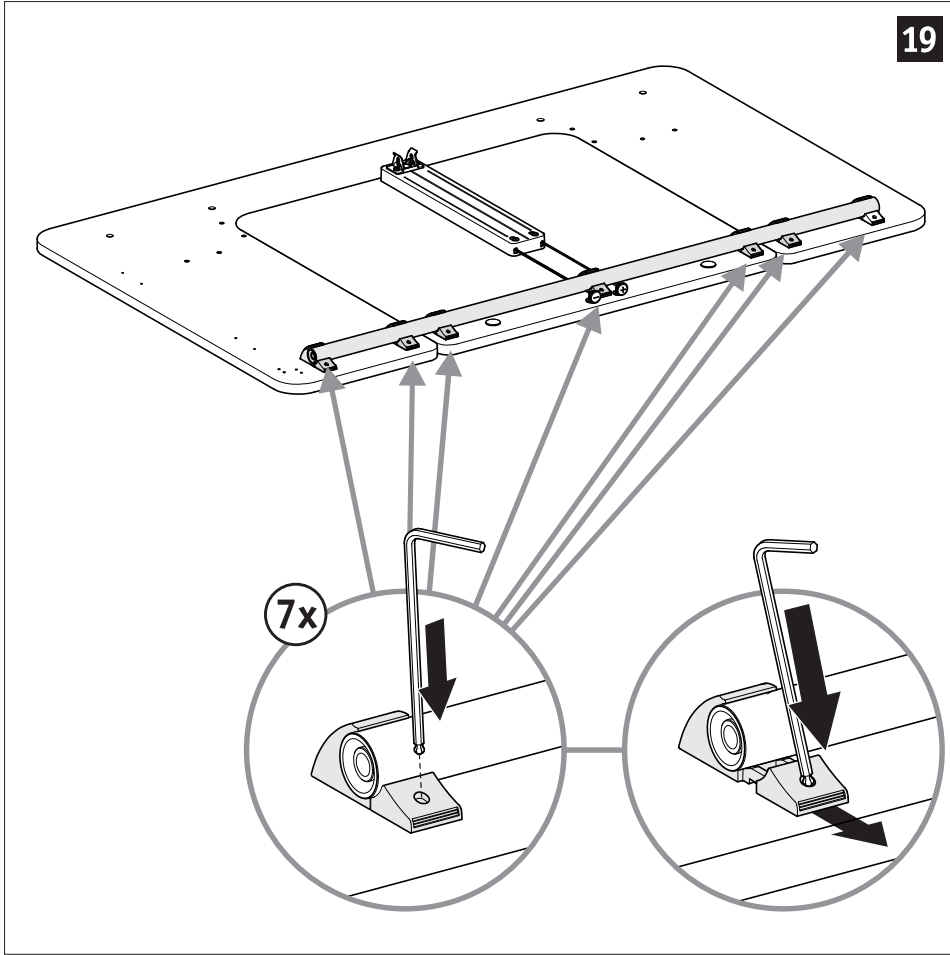


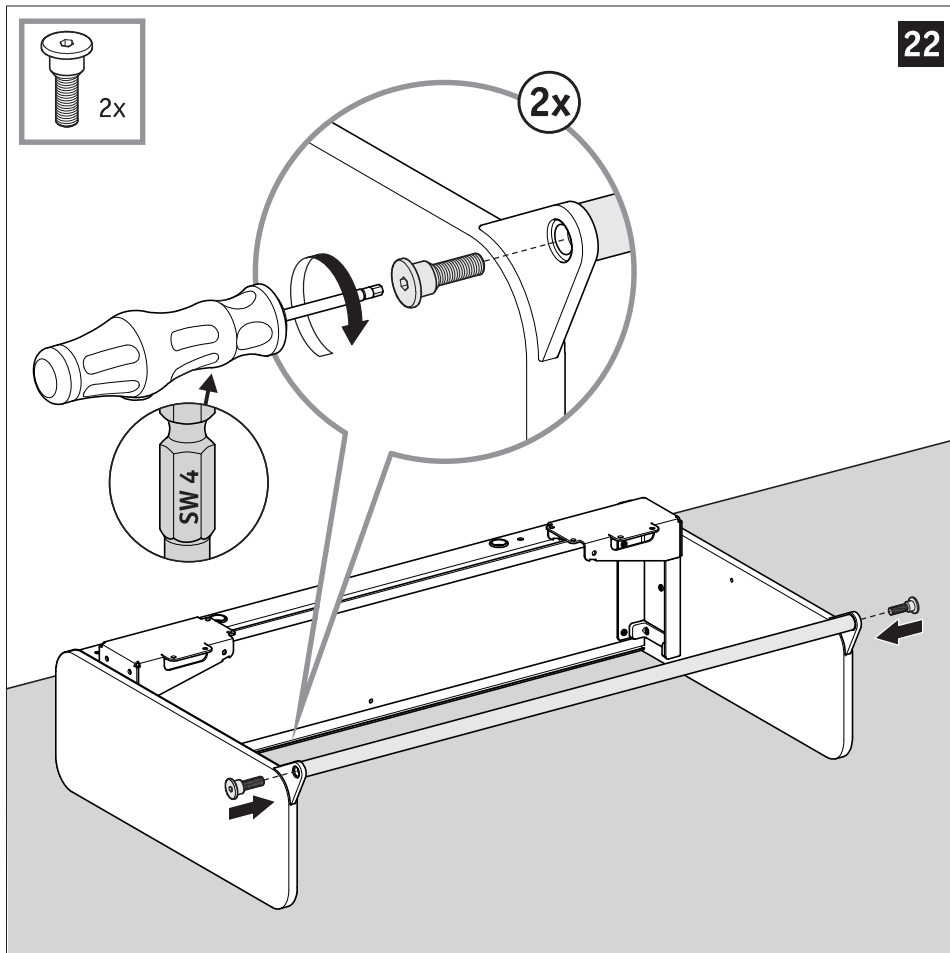
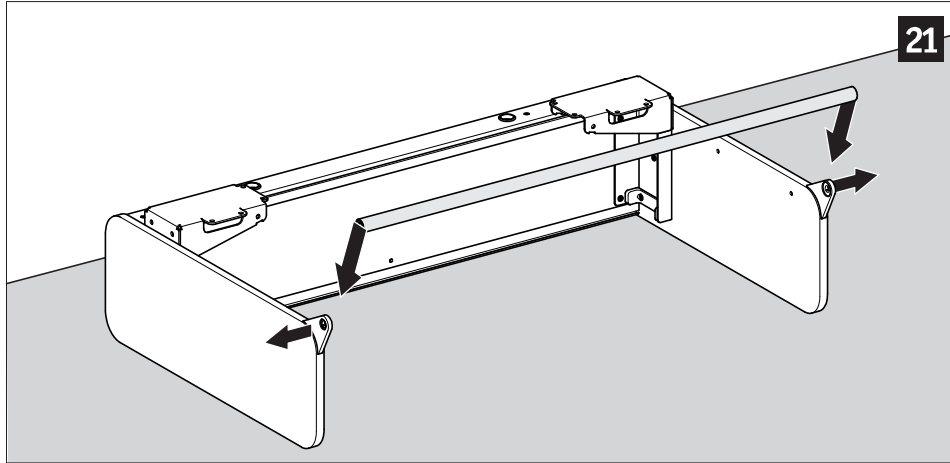
15

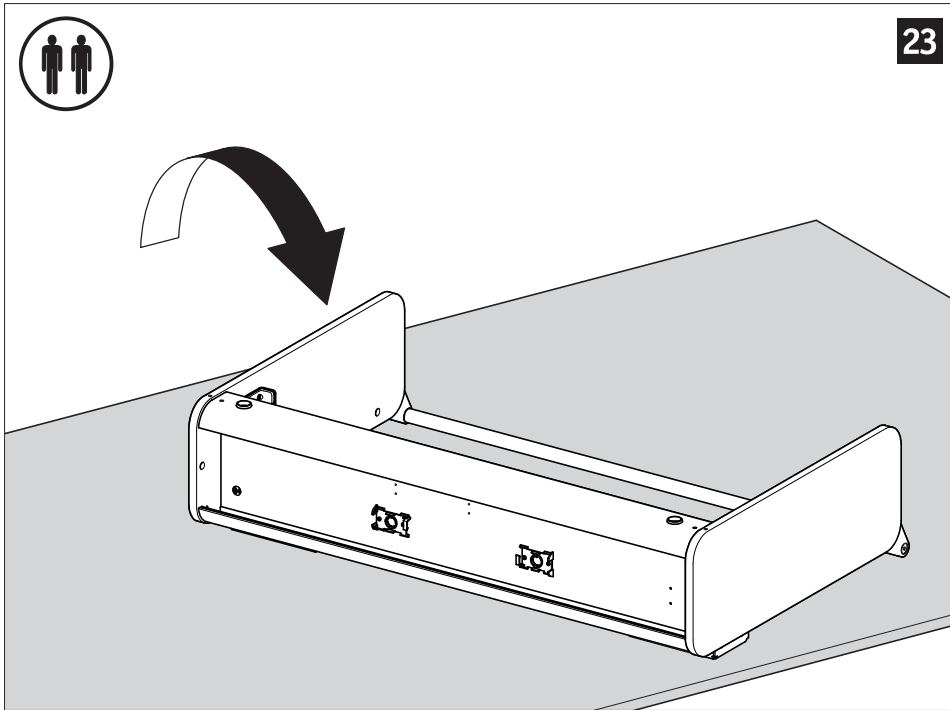


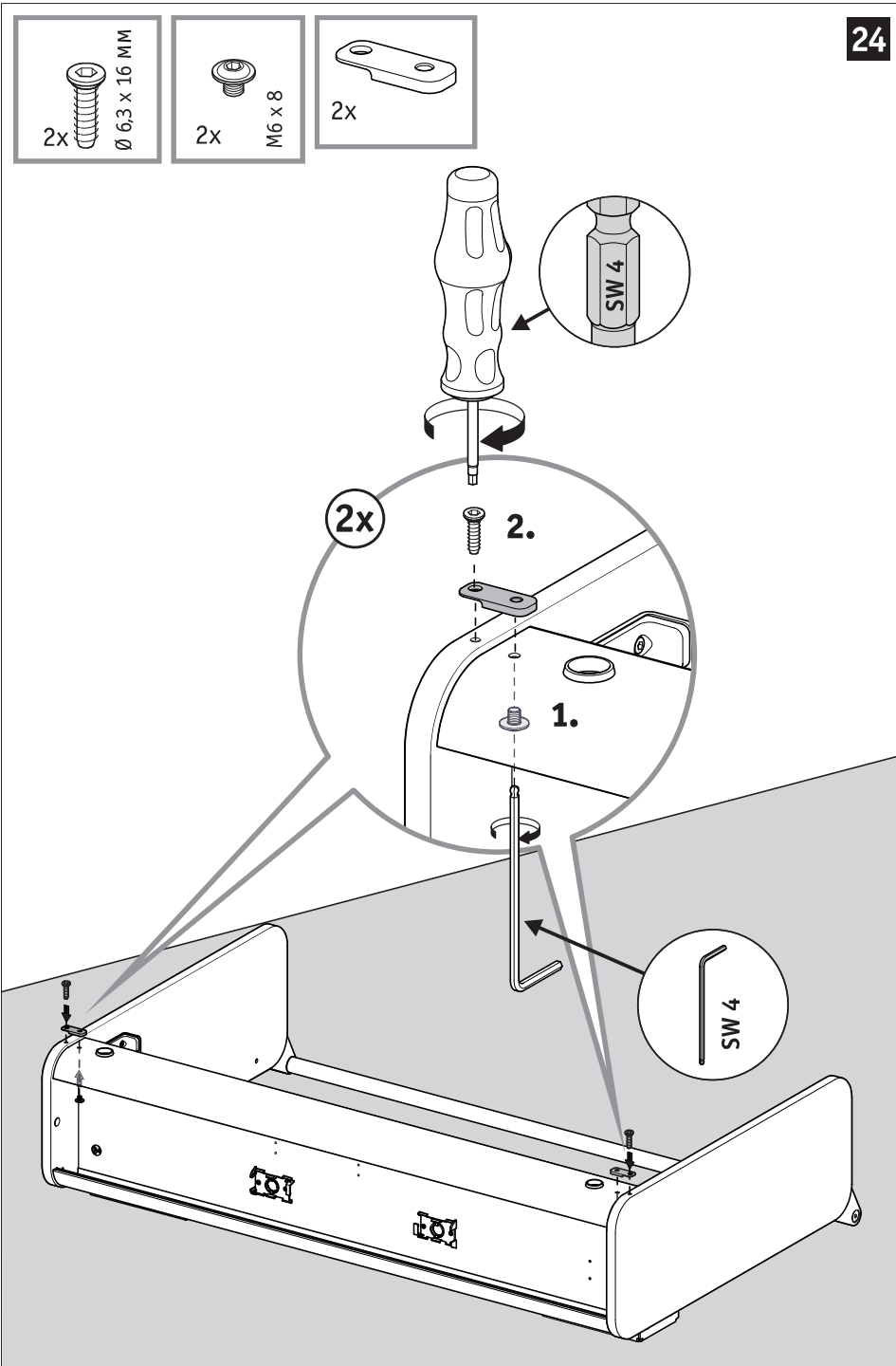








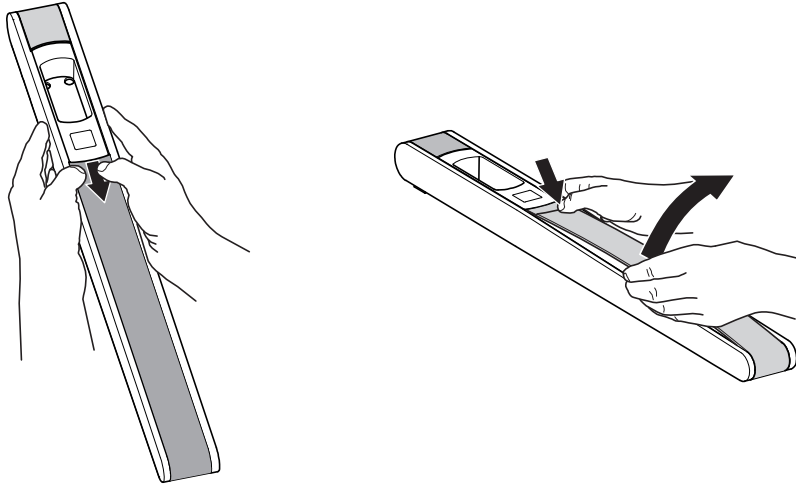




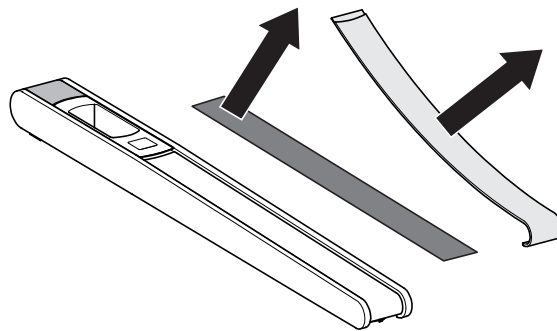


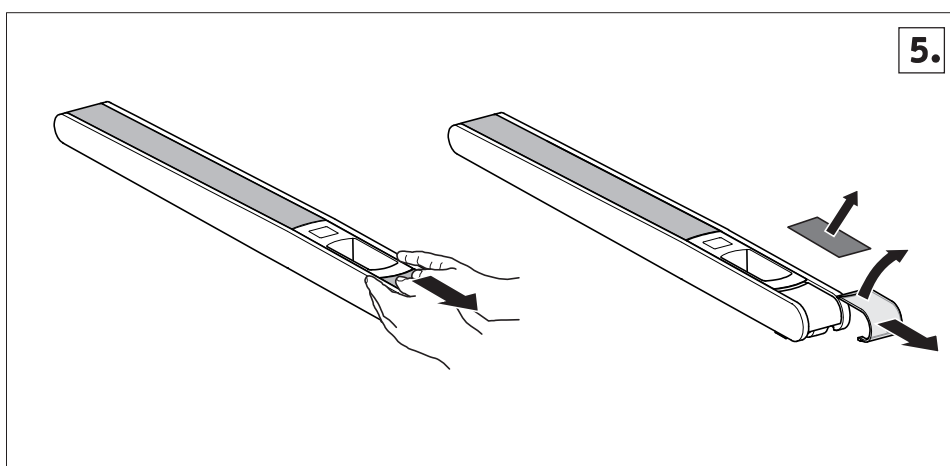
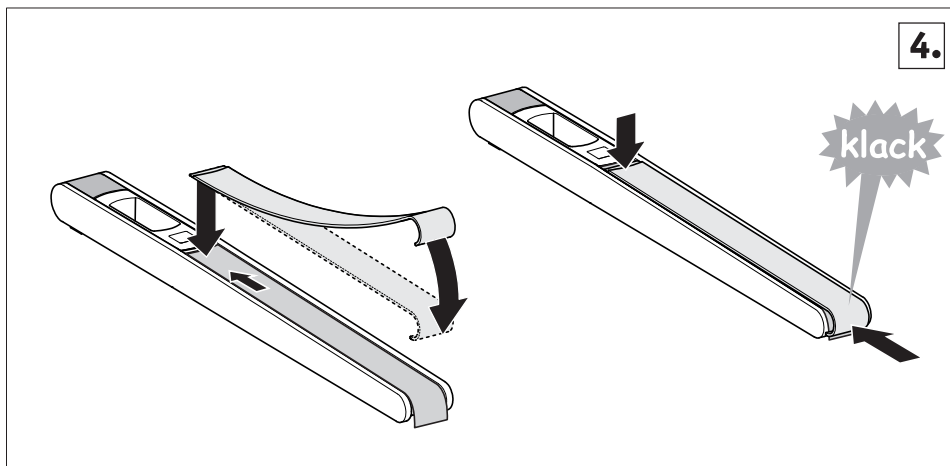
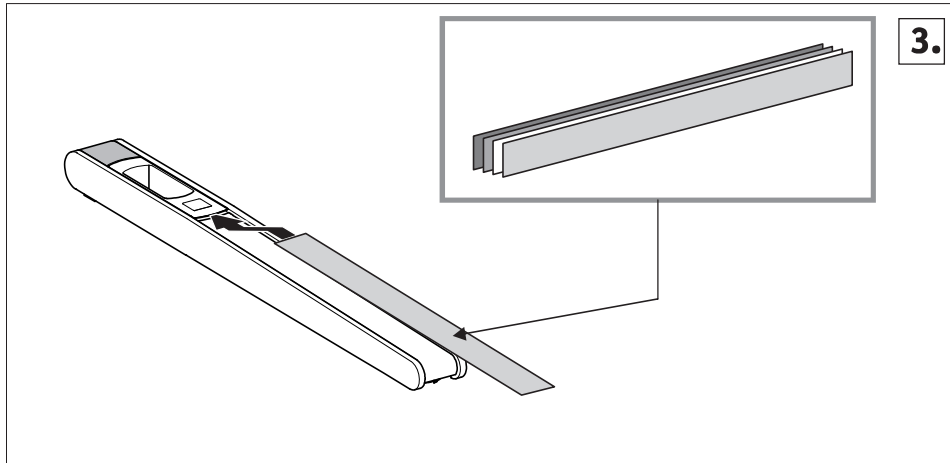
Замена цветных элементов

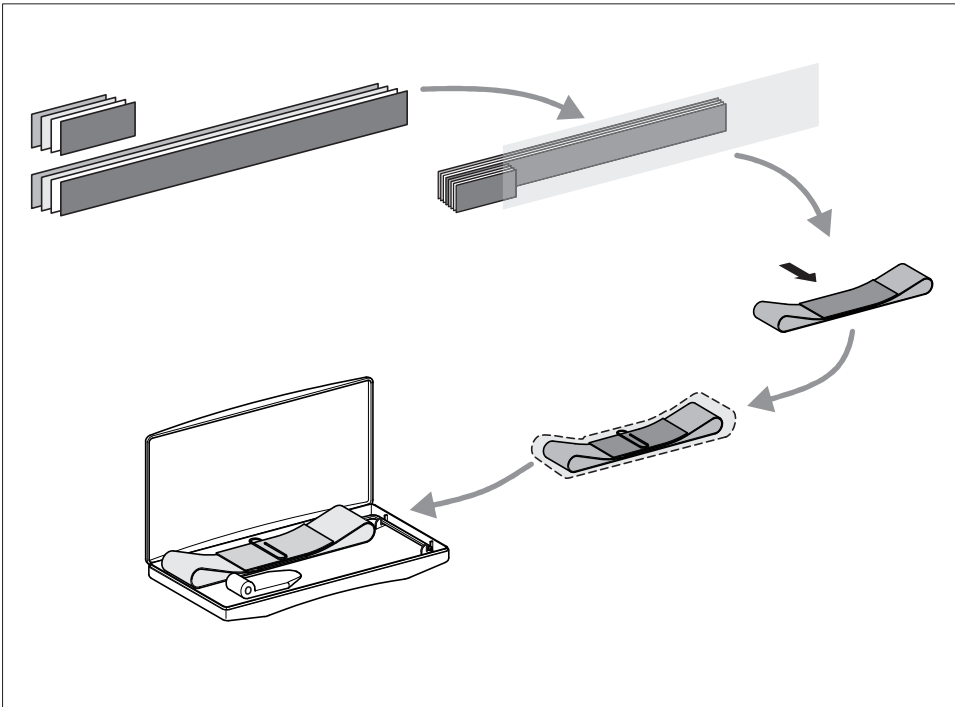
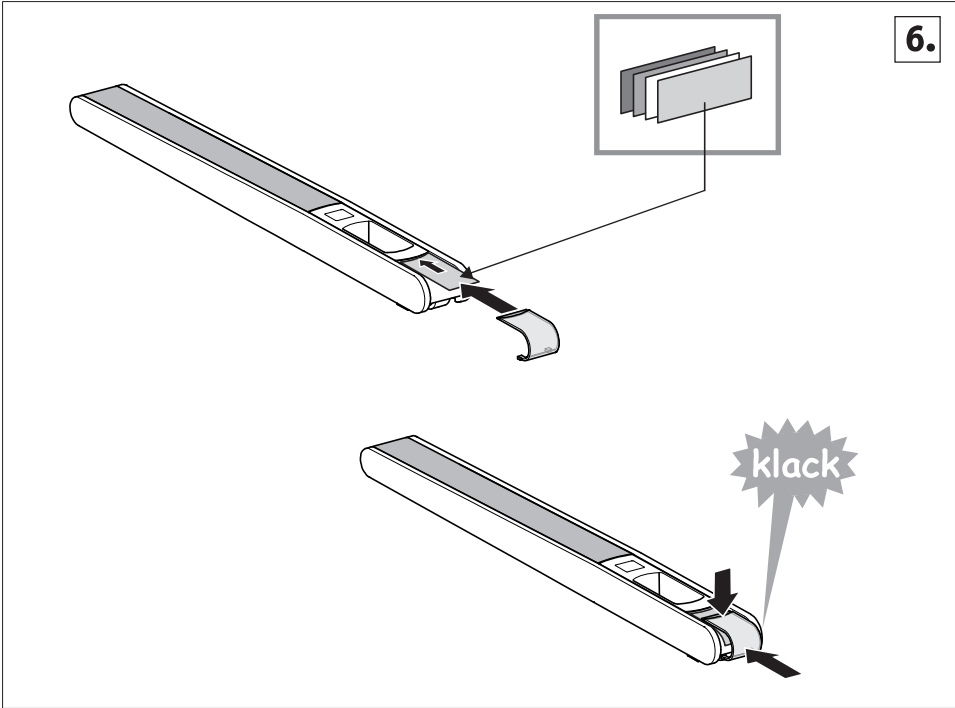
1.



2.

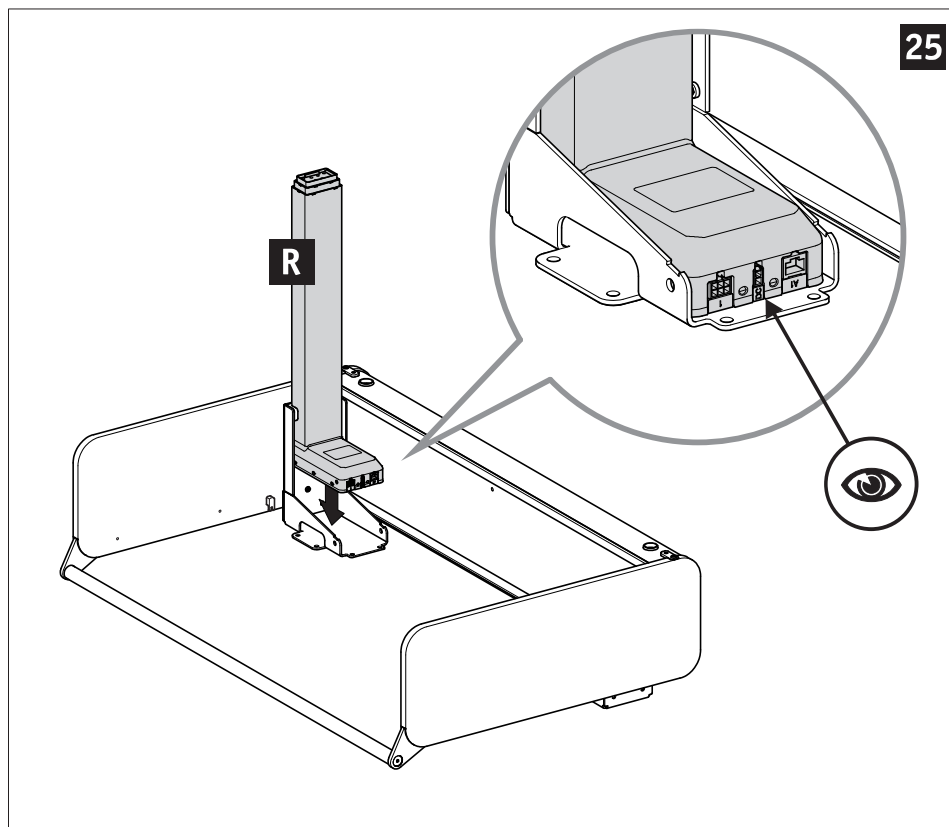


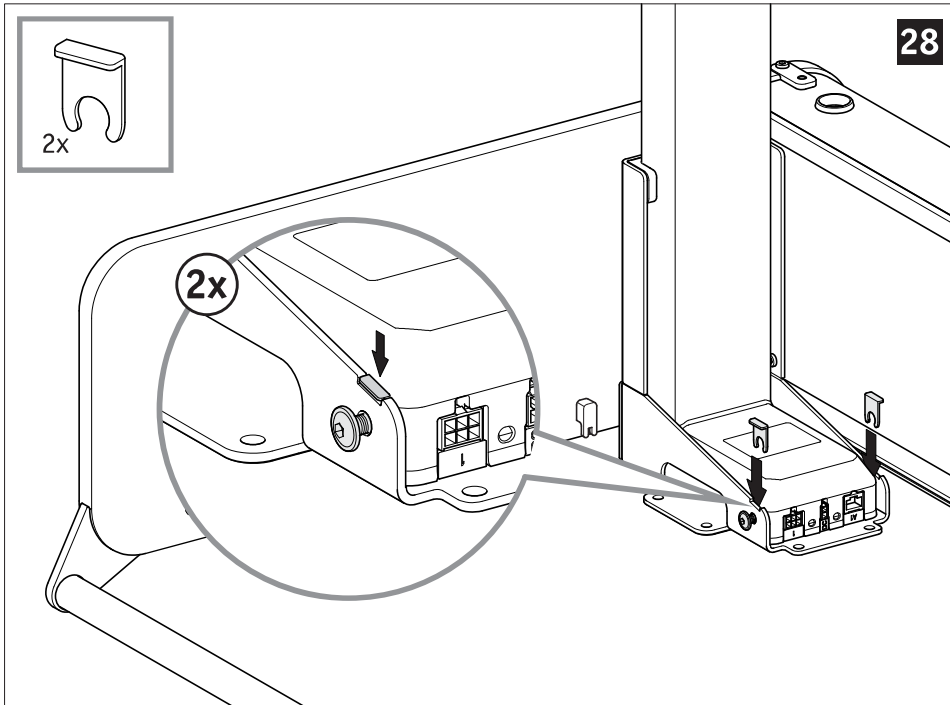
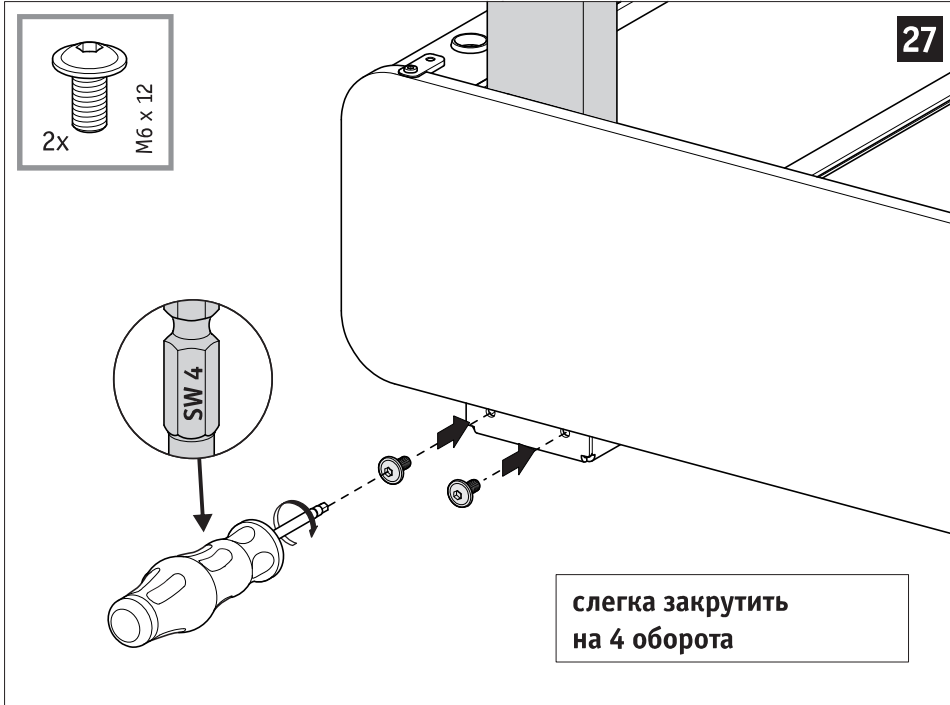


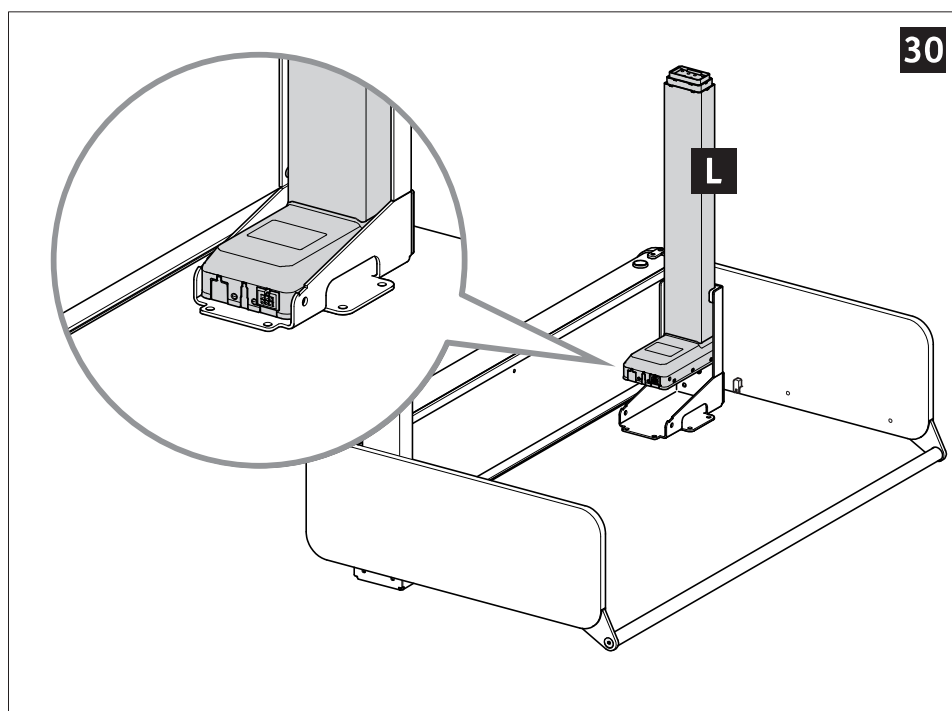
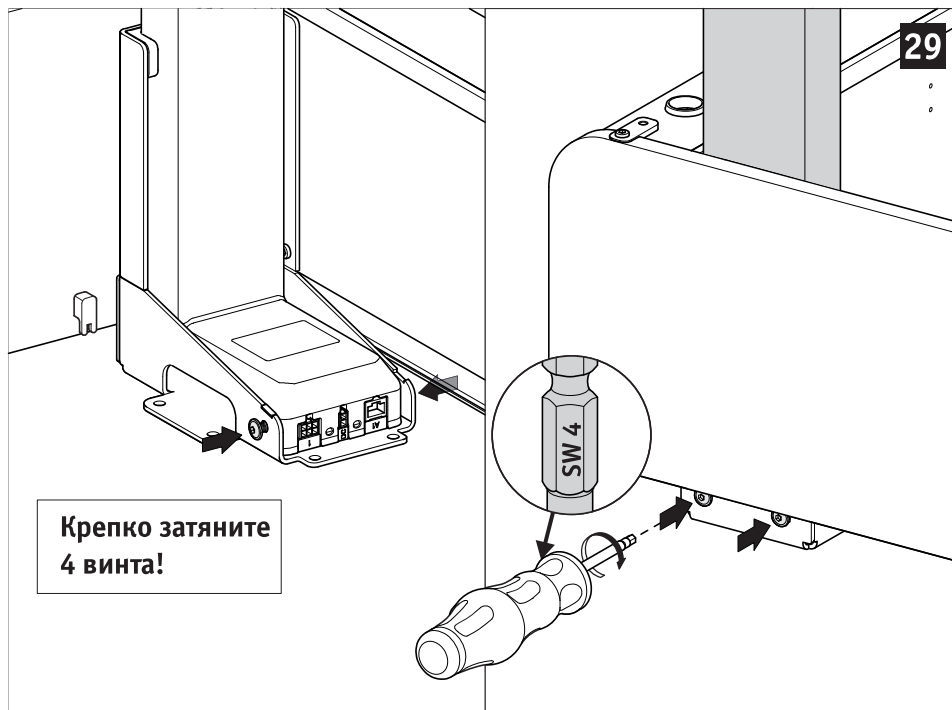


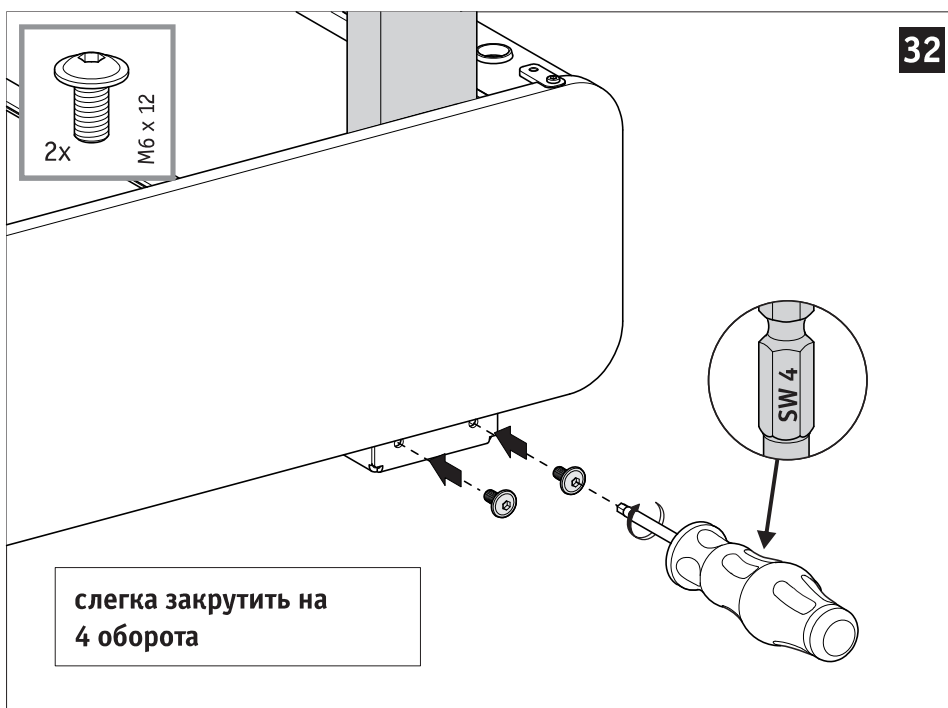
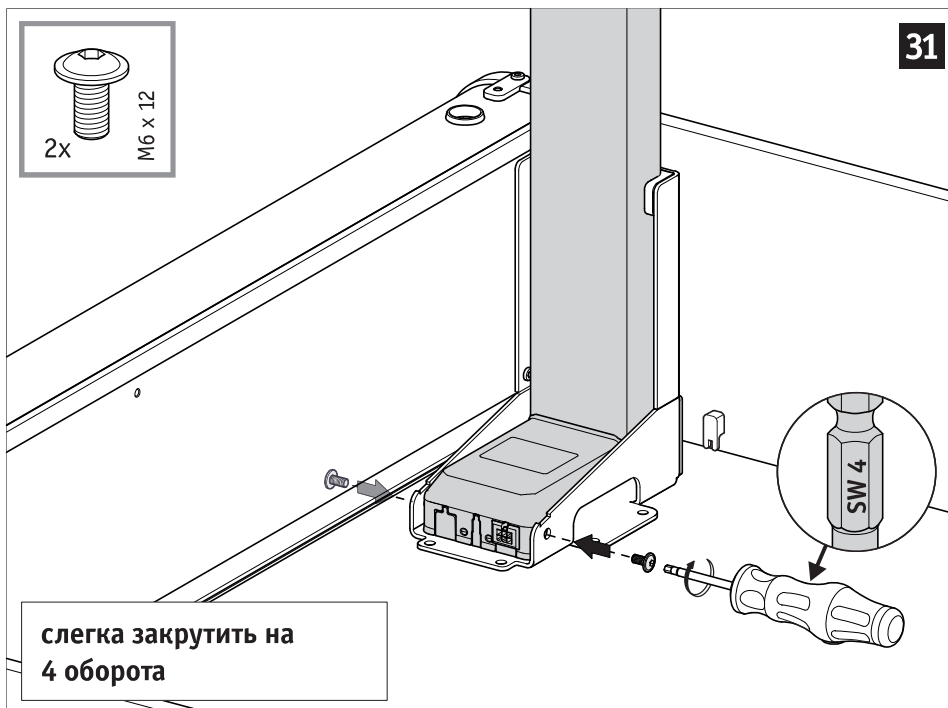


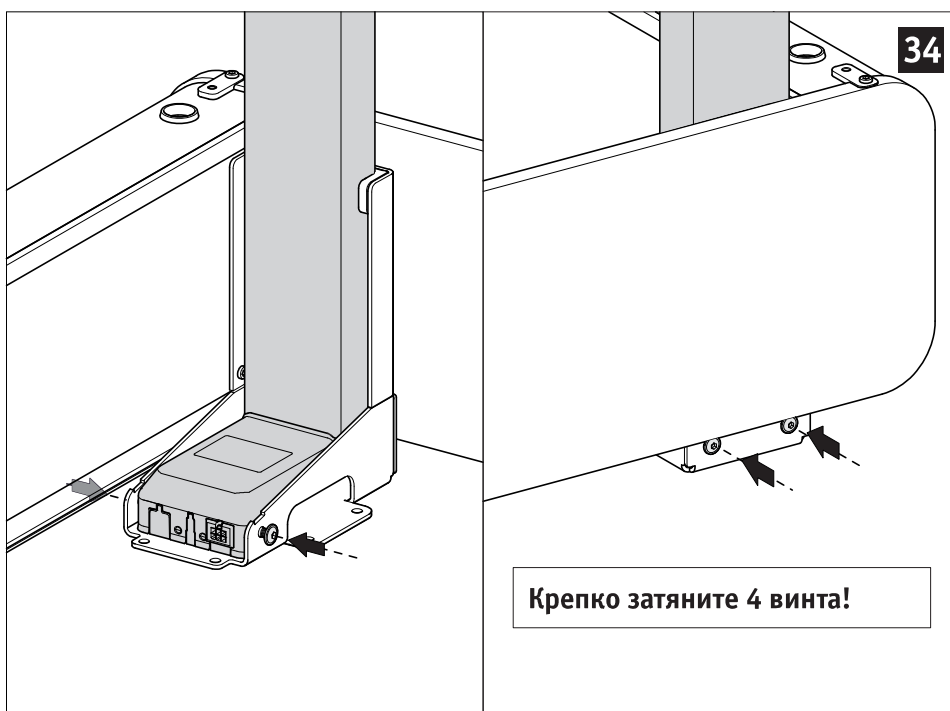
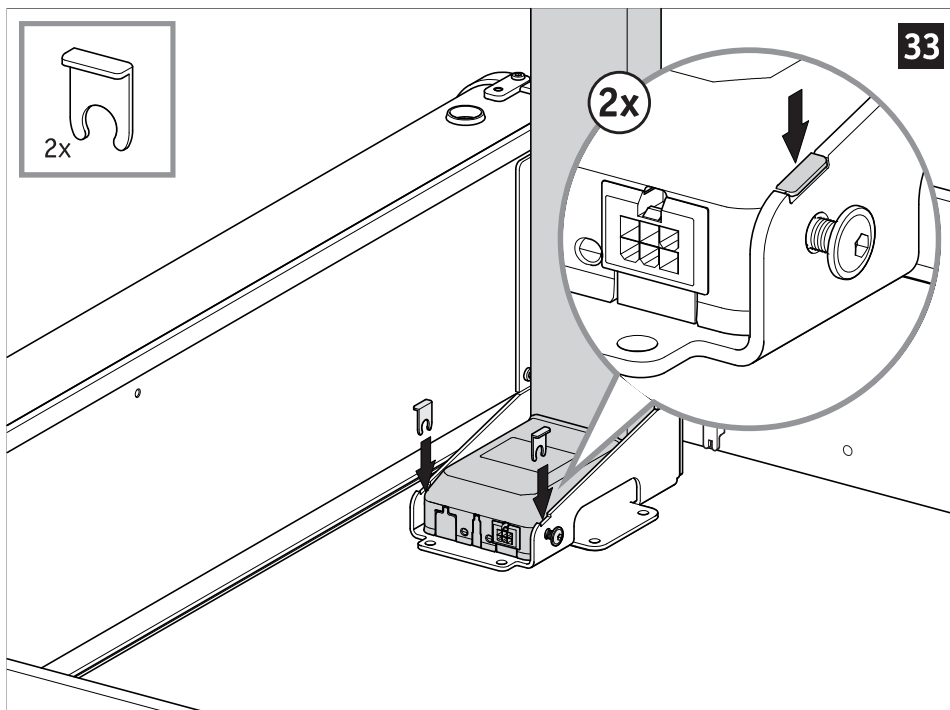
Монтаж ножек стола

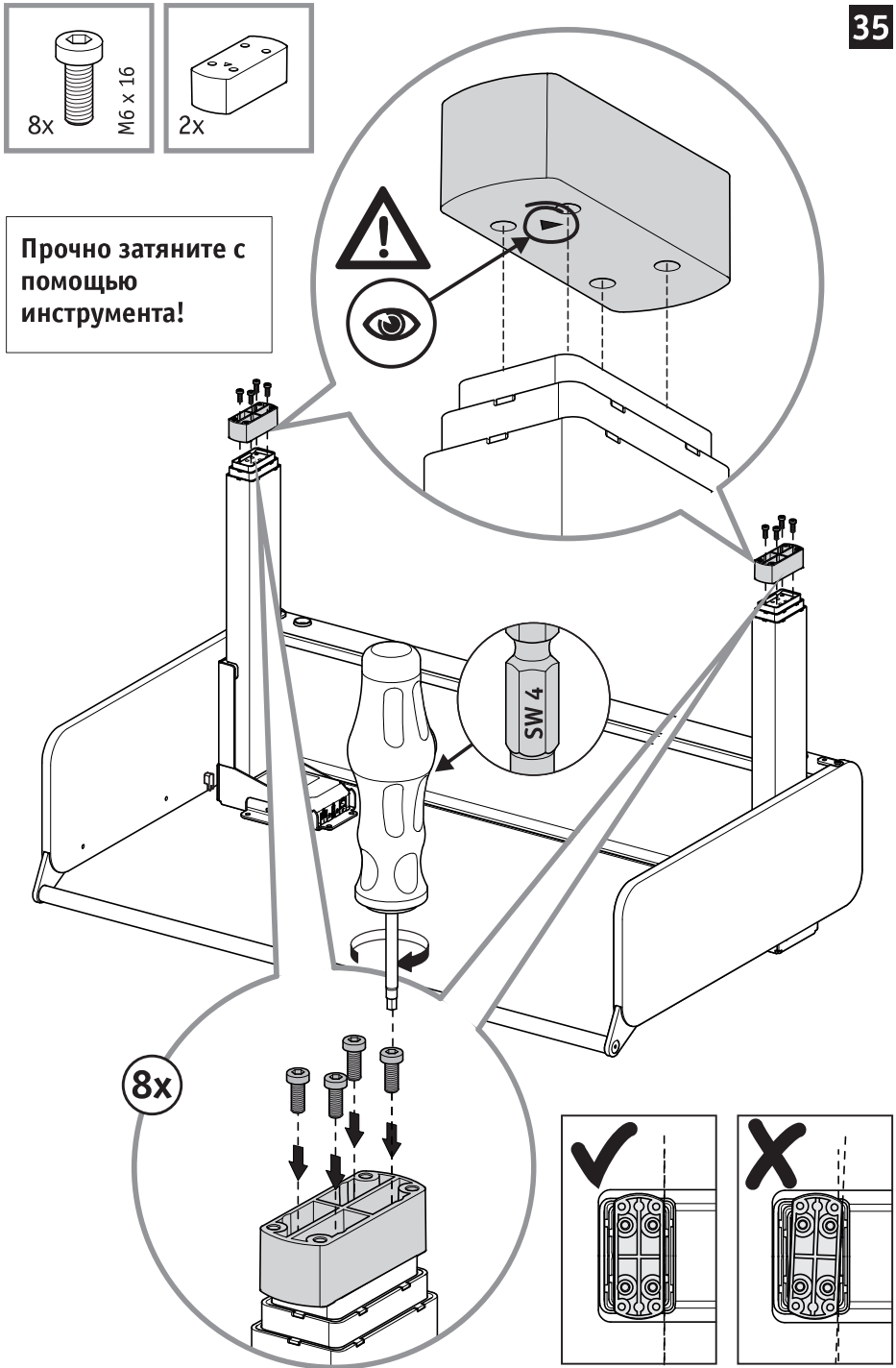


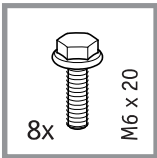




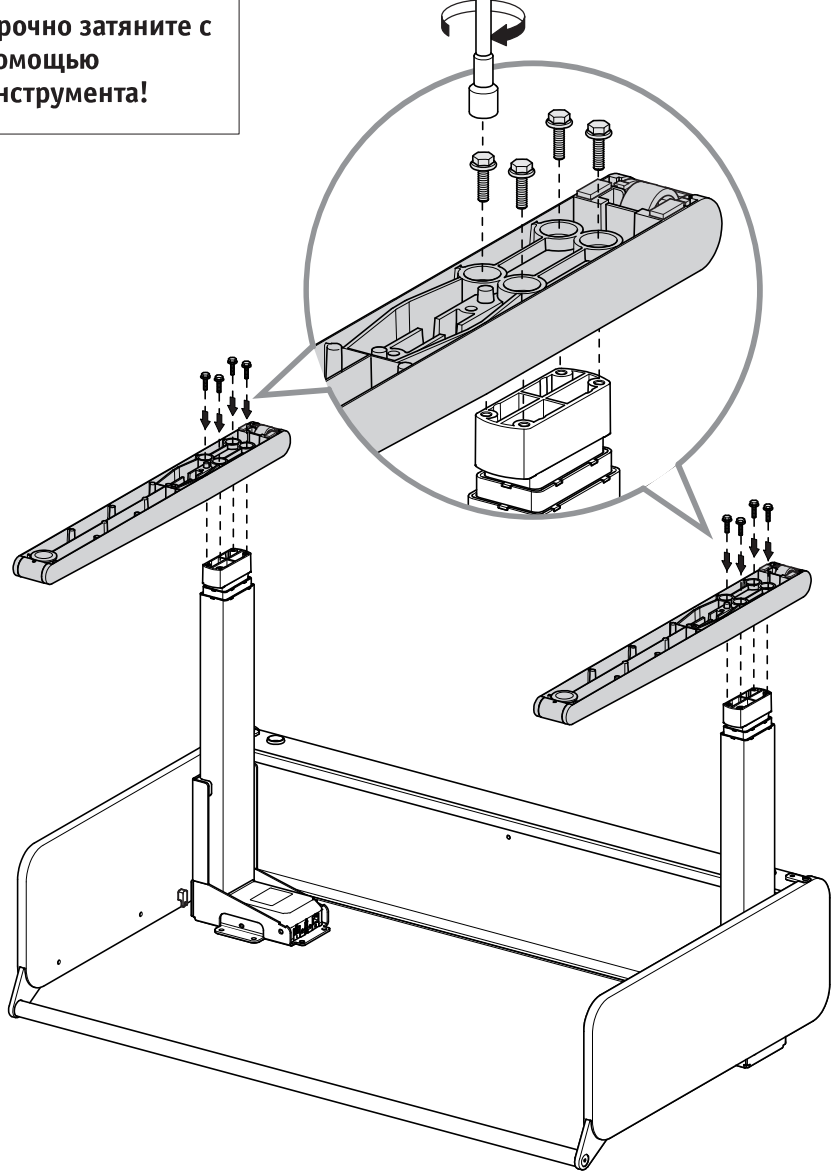
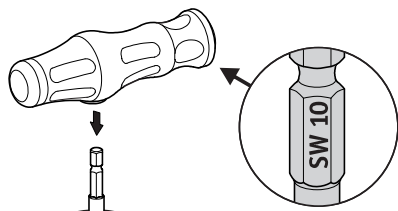








Прочно затяните с помощью инструмента!

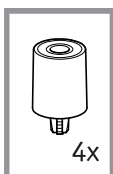
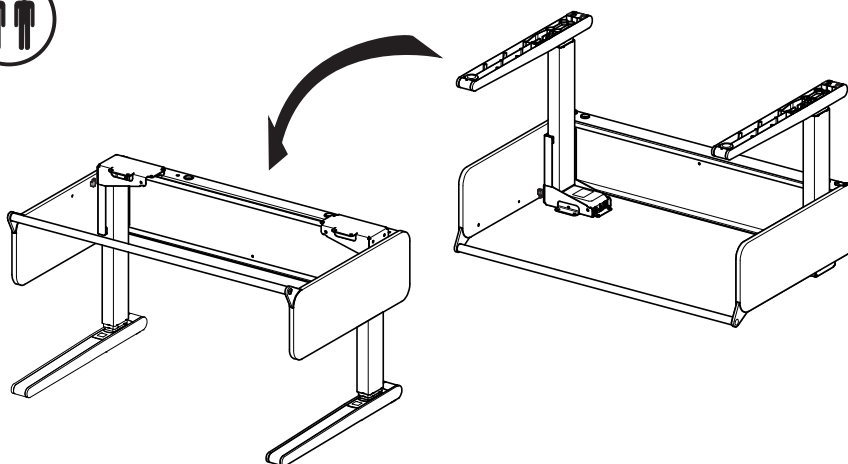




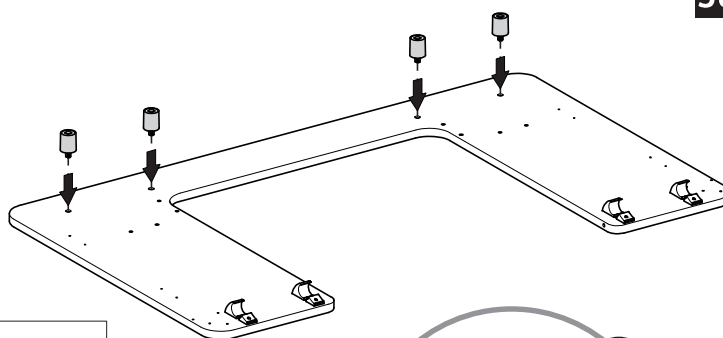
Монтаж столешниц



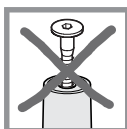
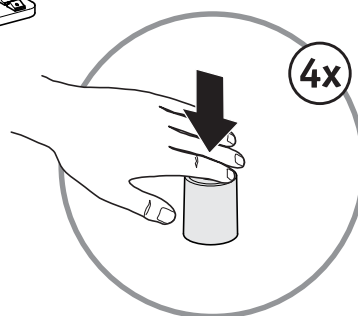
37



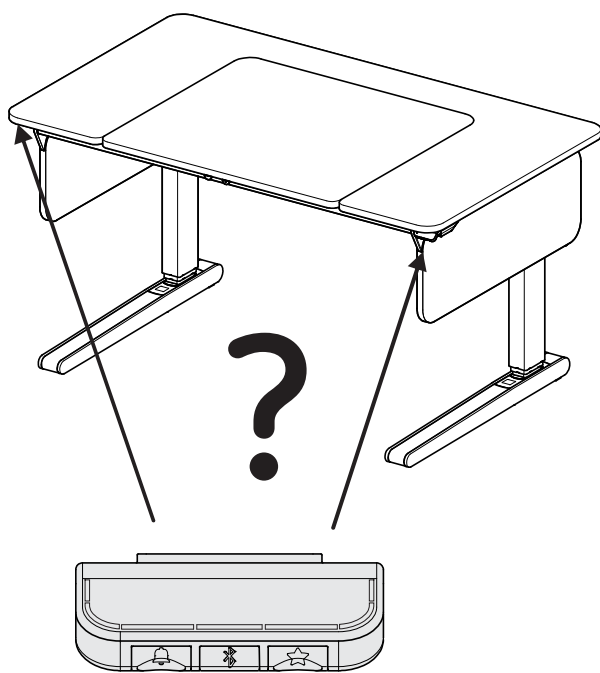
38



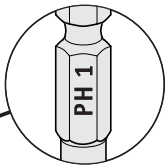
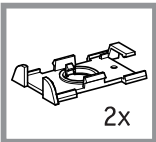
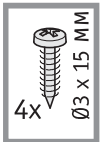
С силой надавить!



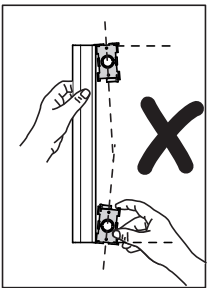
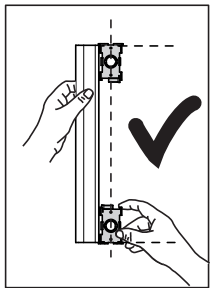
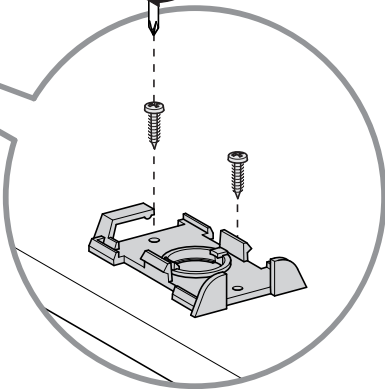
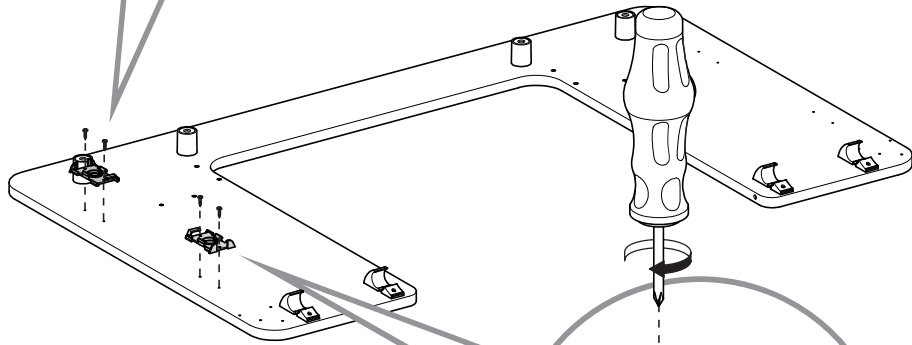
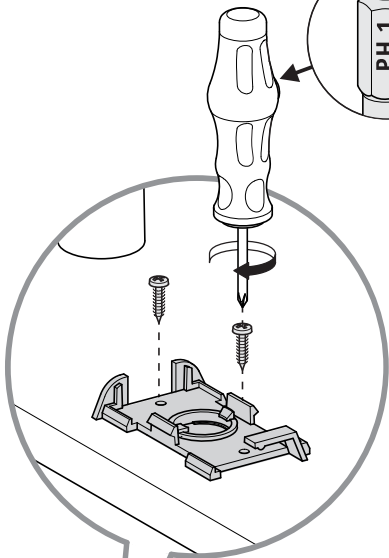
45

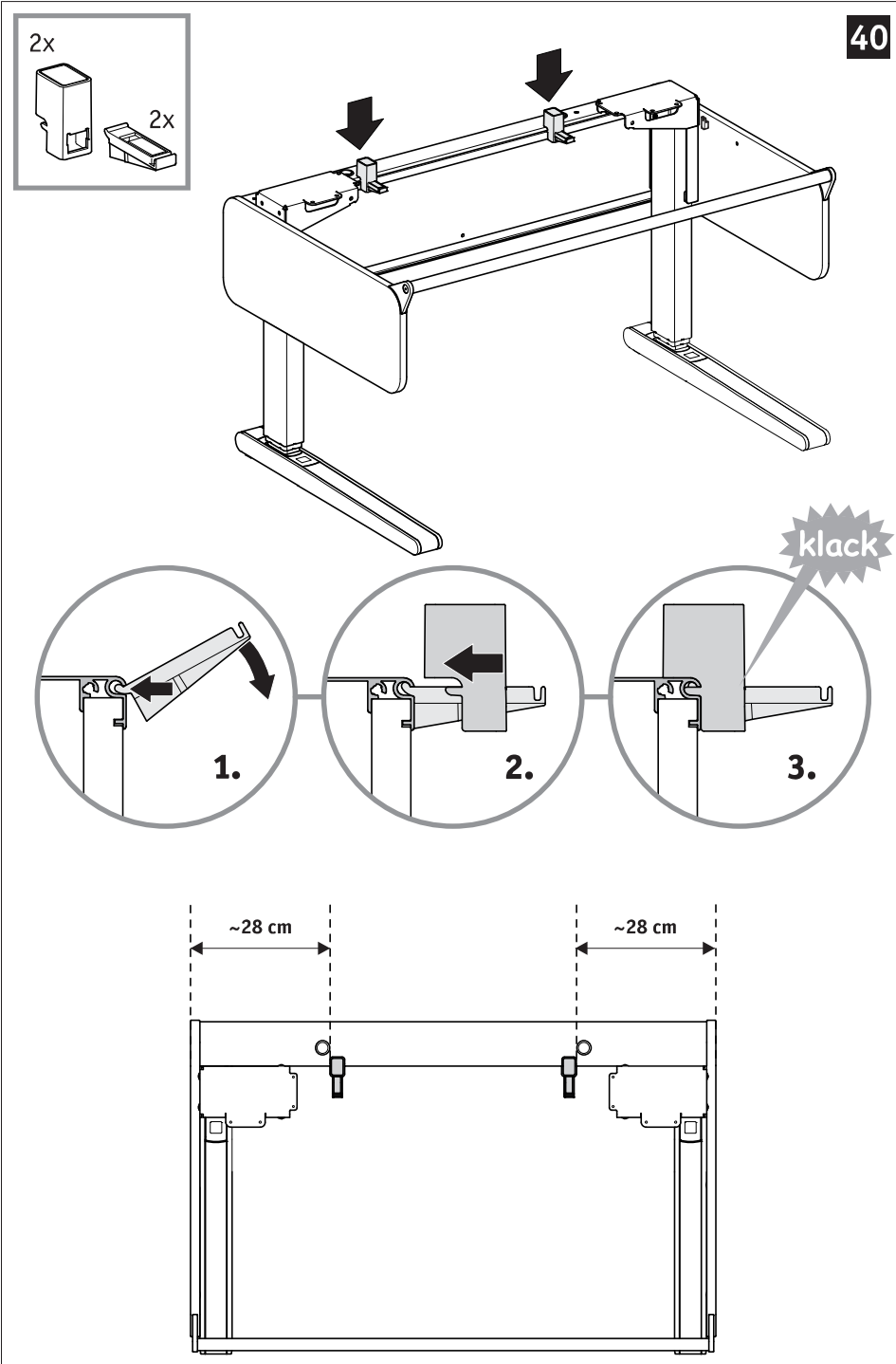


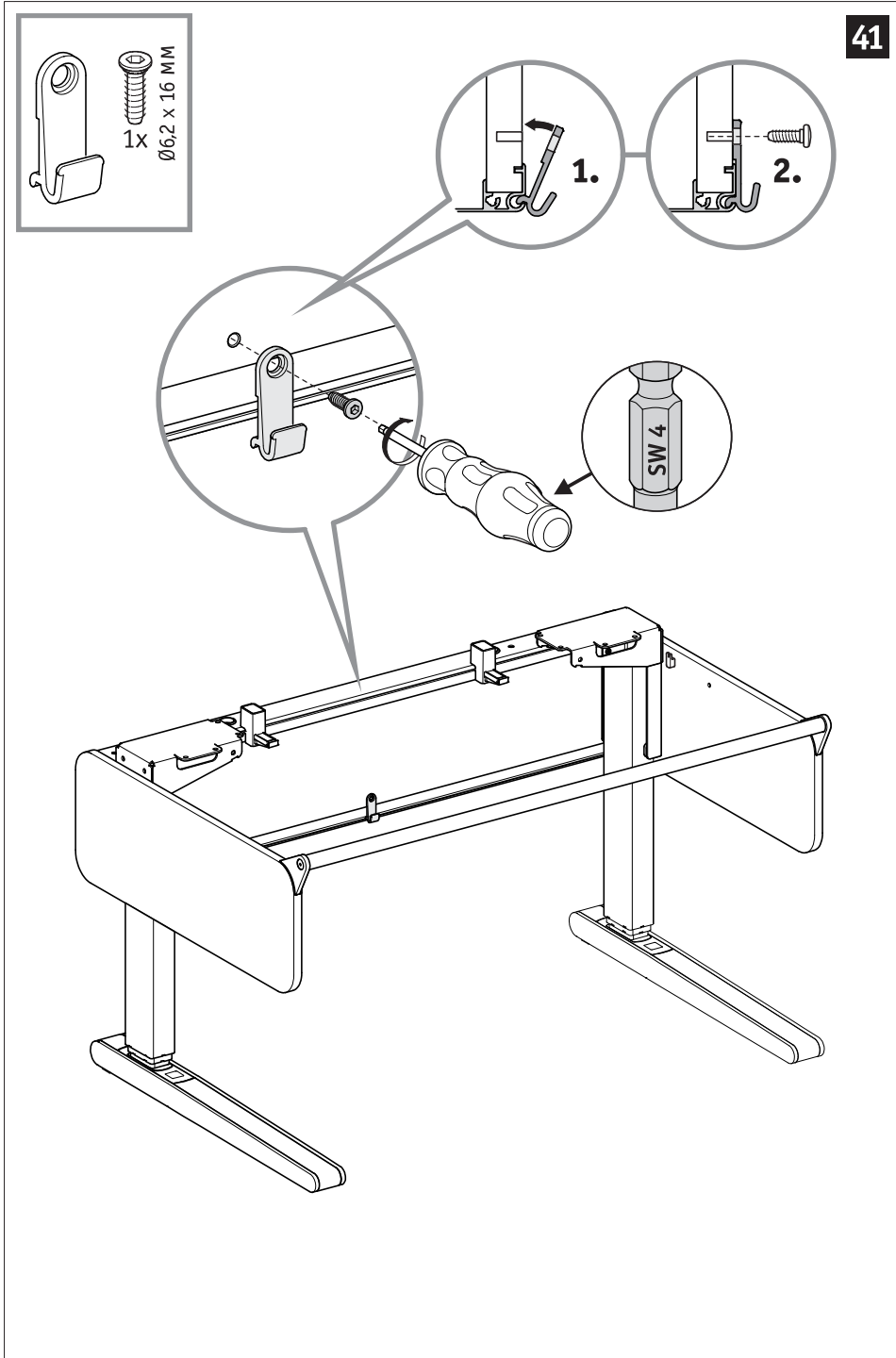
Панель управления может быть установлена справа или слева. Установка справа показана ниже. Монтаж слева выполняется зеркально. См. пункты **39** и **53 - 56**.

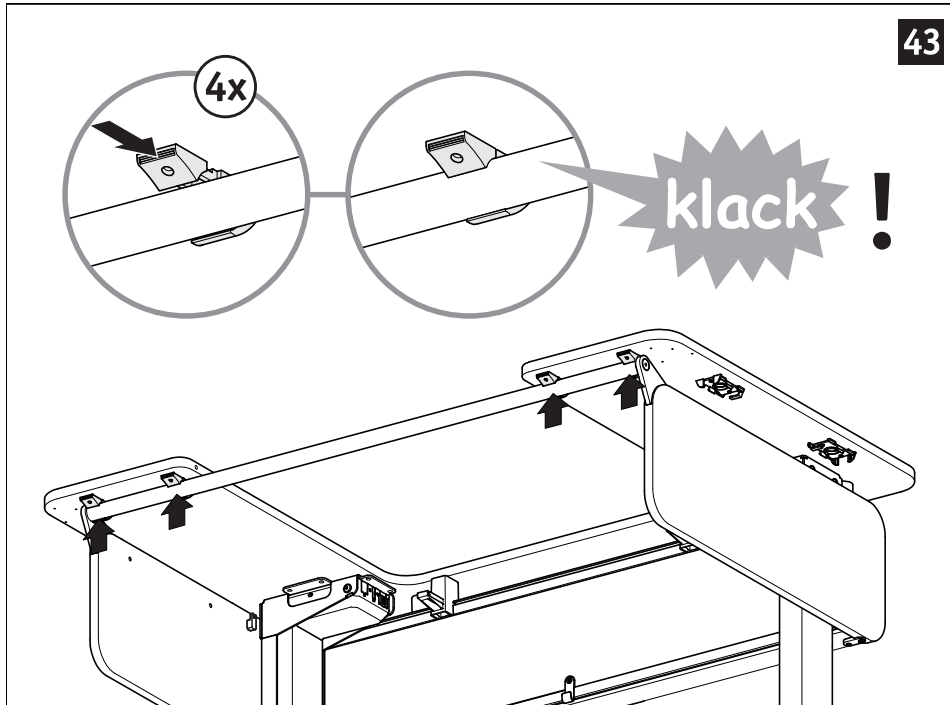
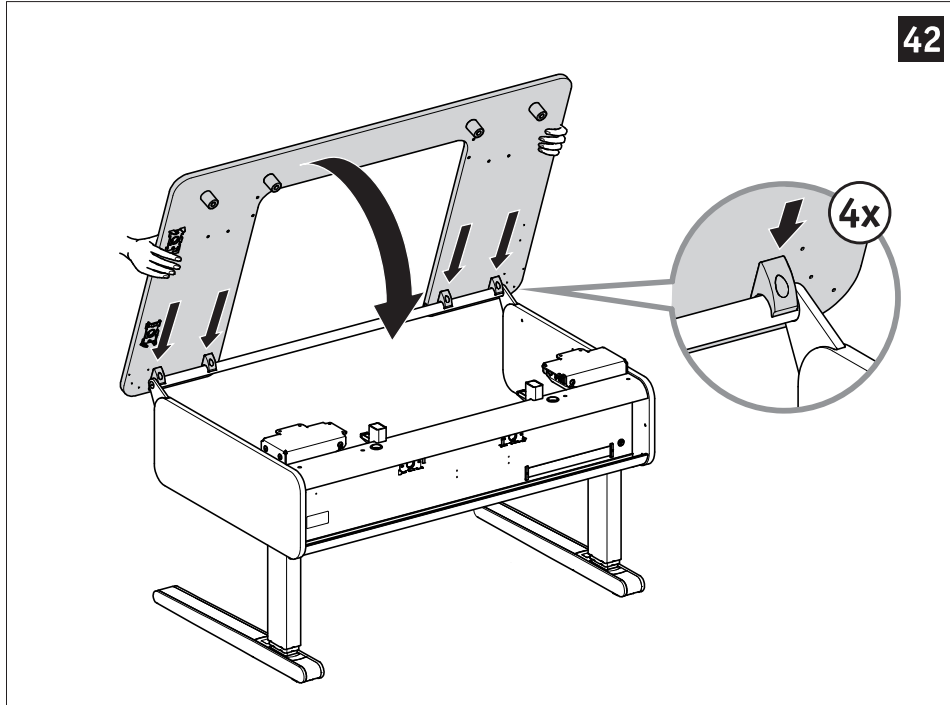


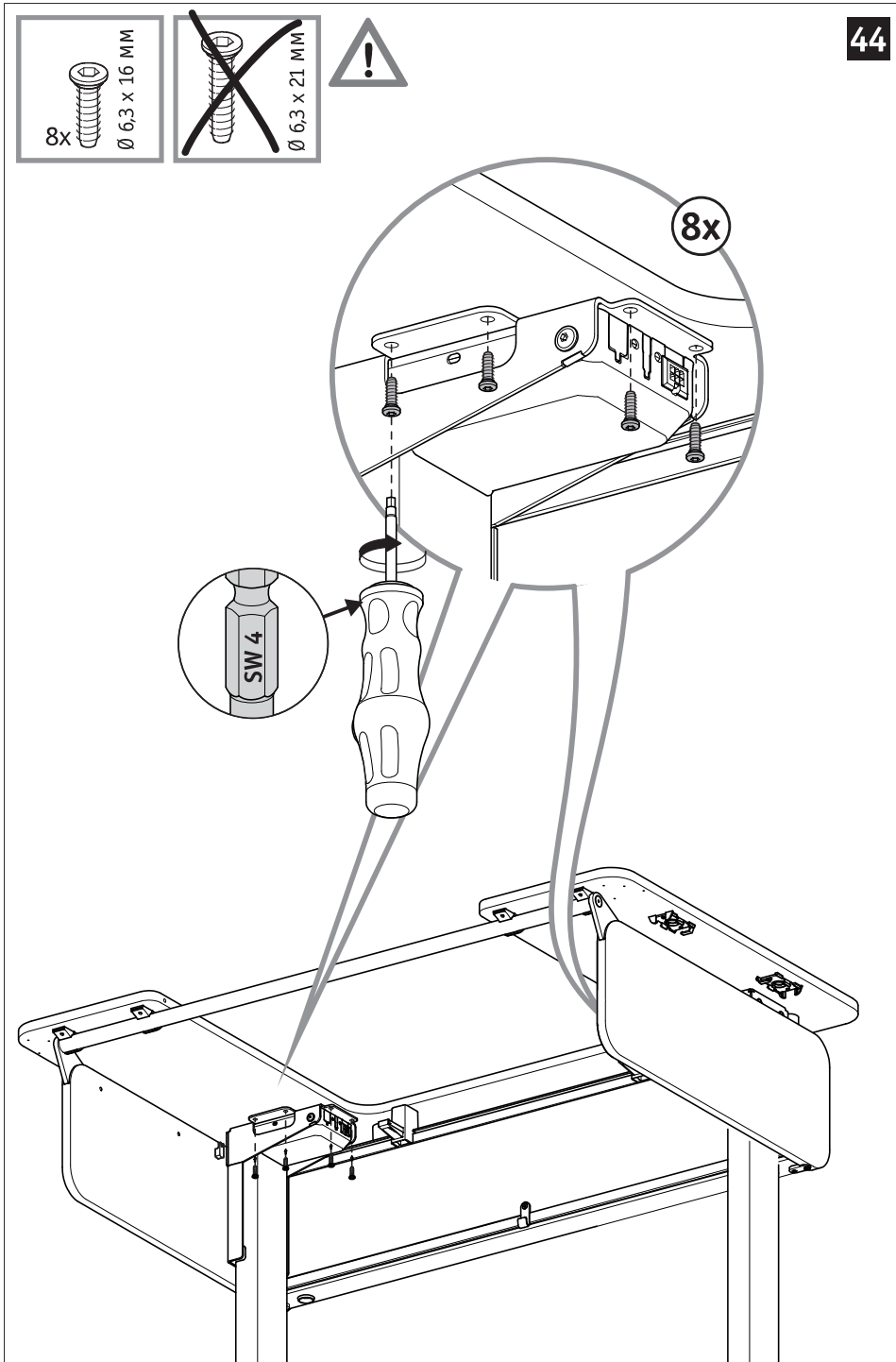
**Затяните винты
вручную (легко)!**

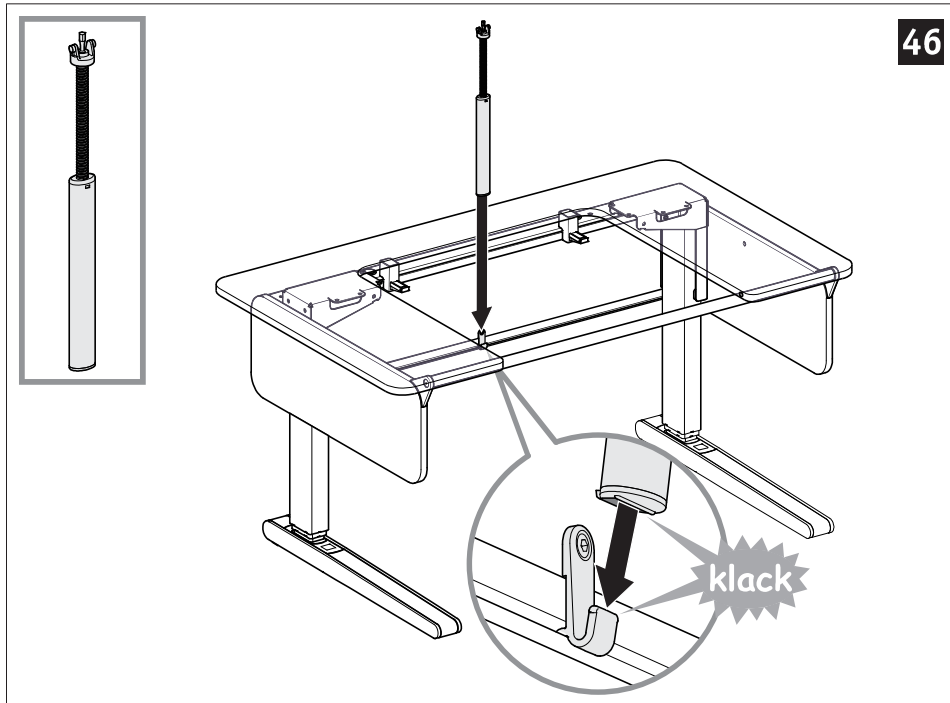
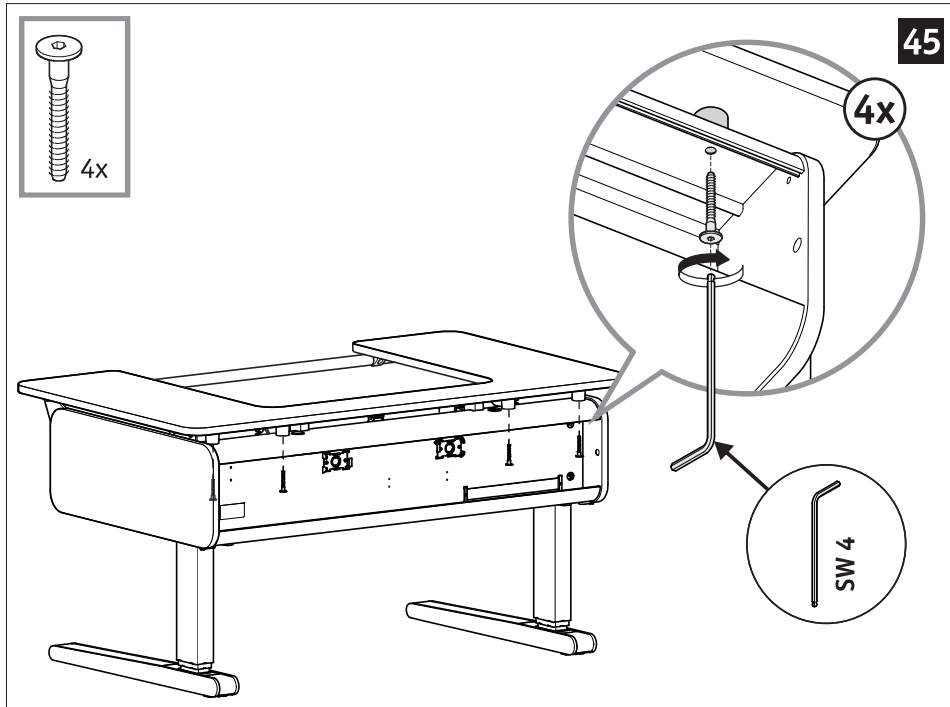


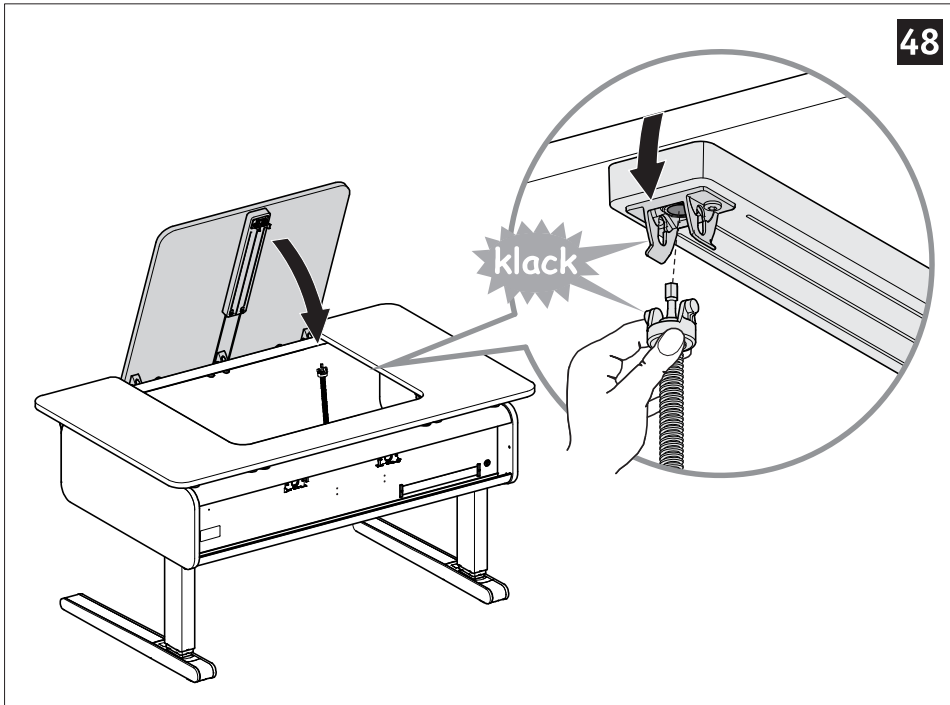
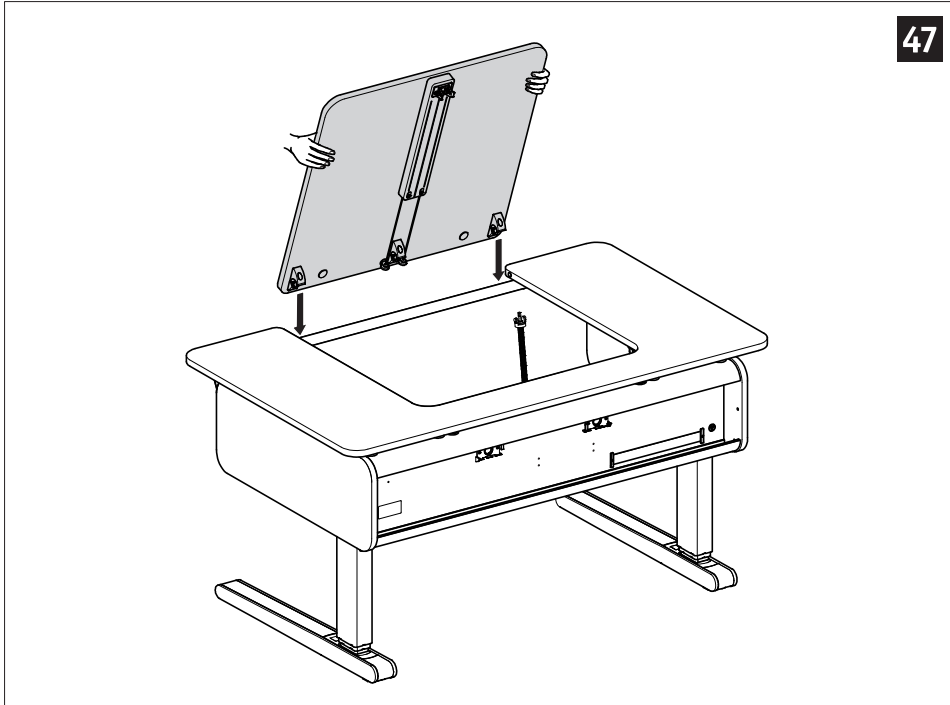


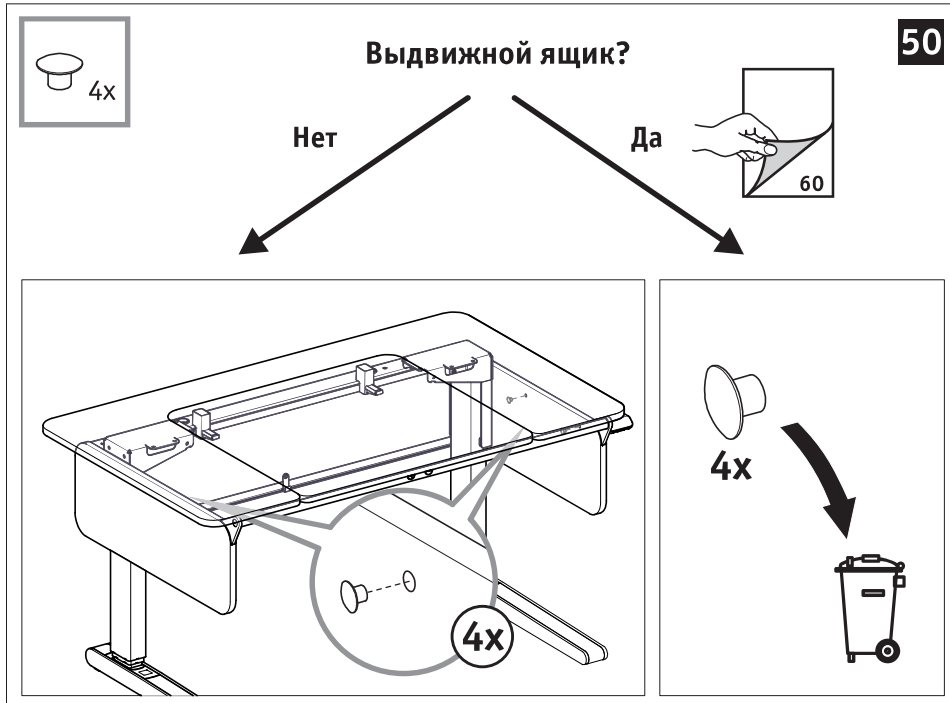
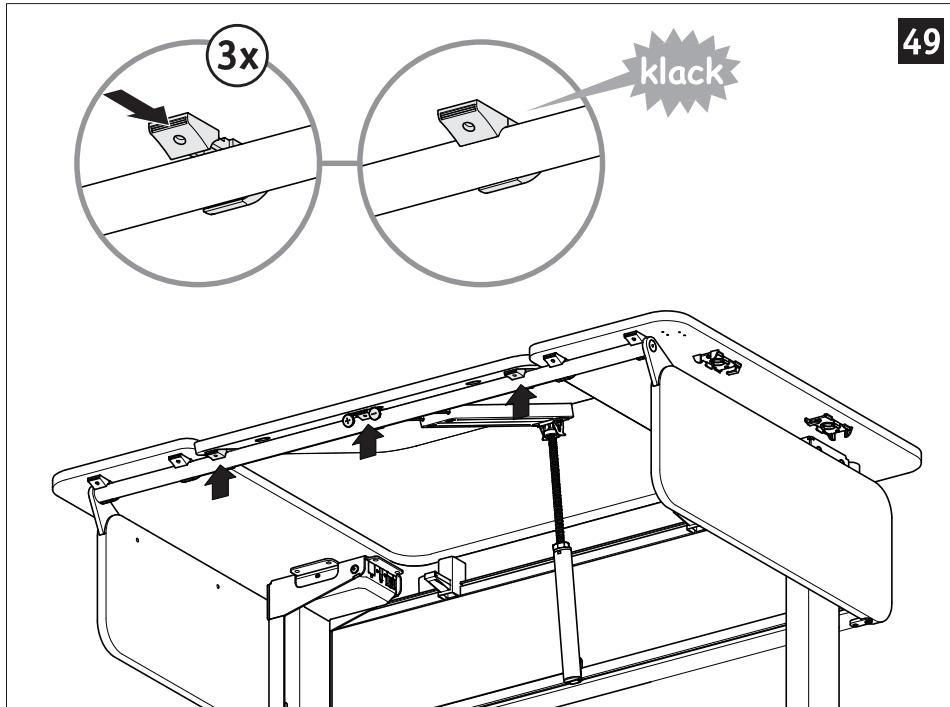




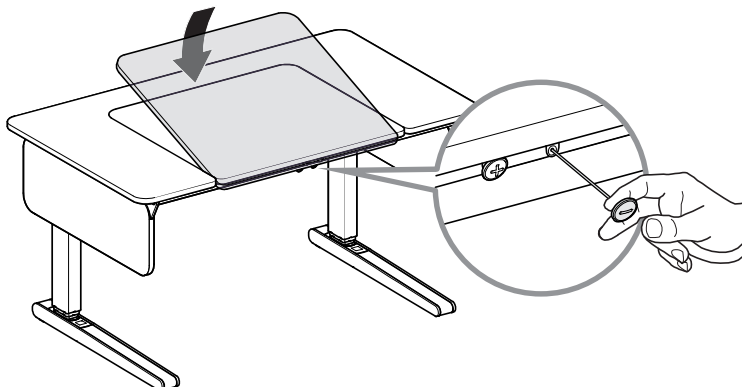
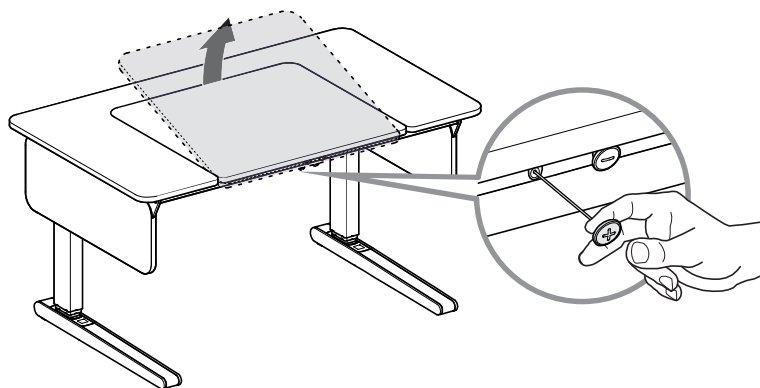








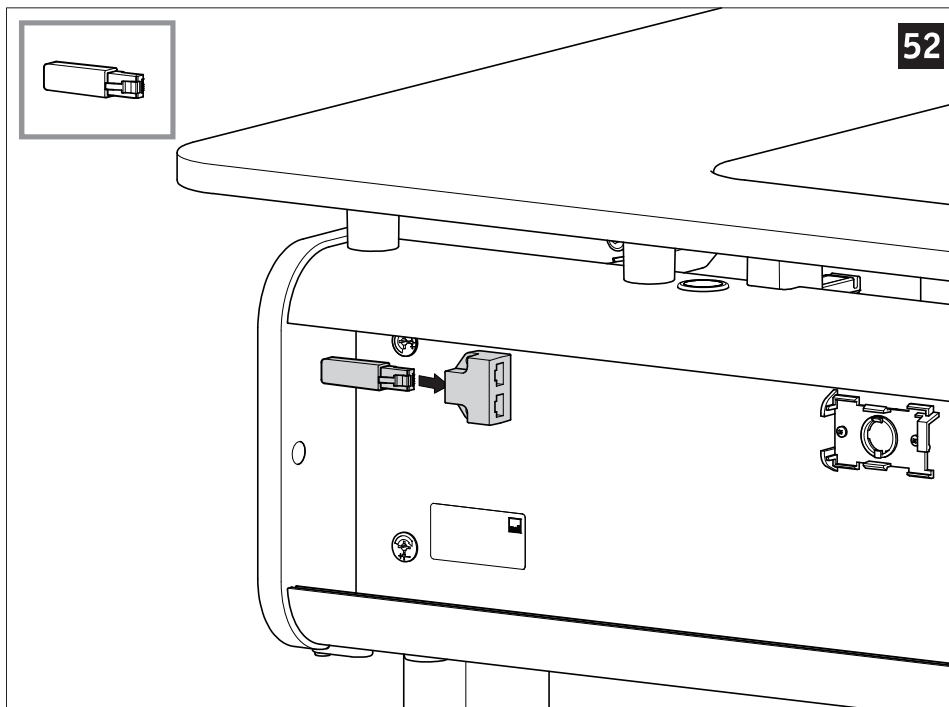
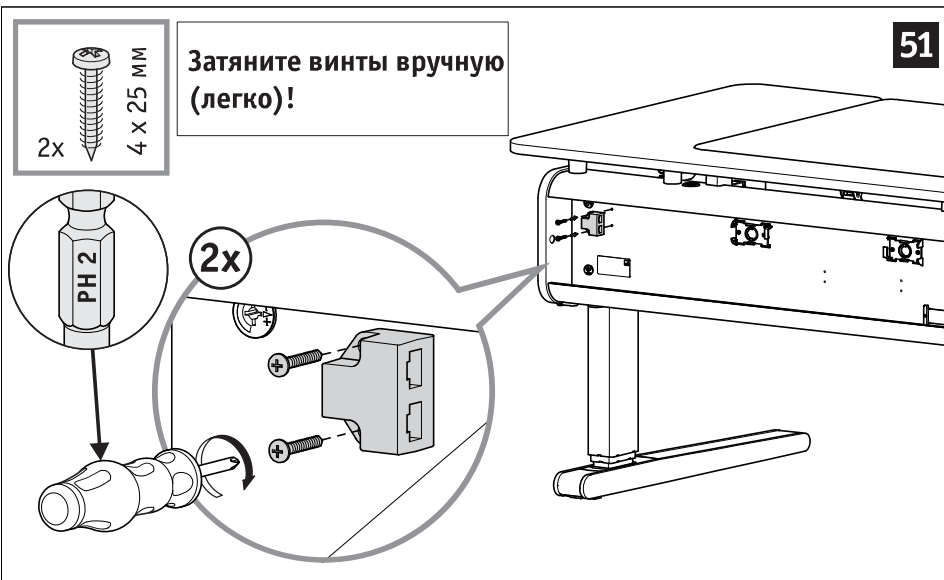
Отрегулировать наклон столешницы

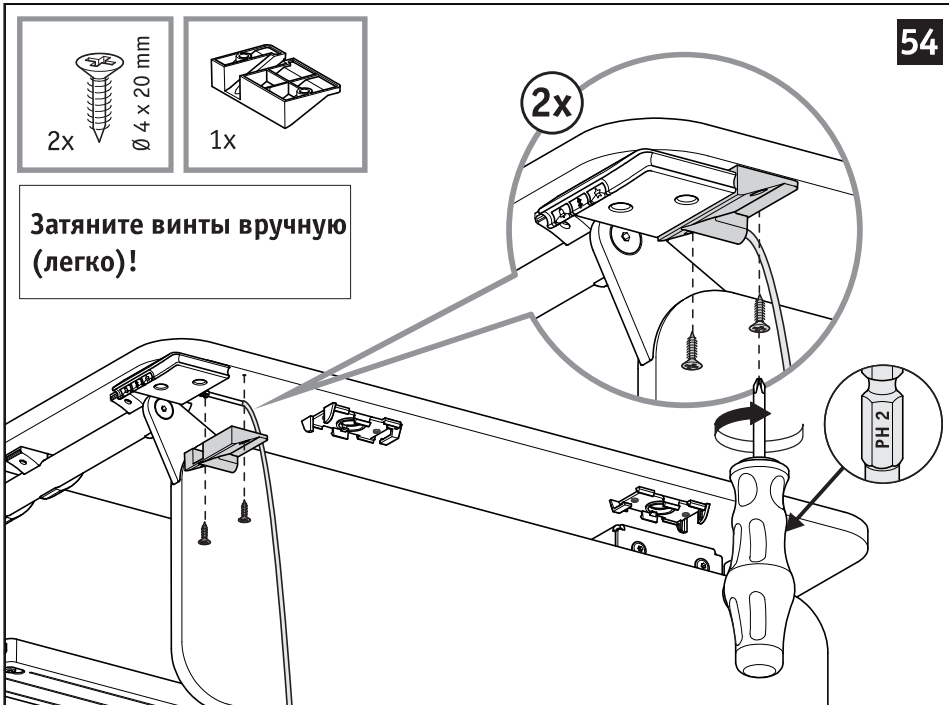
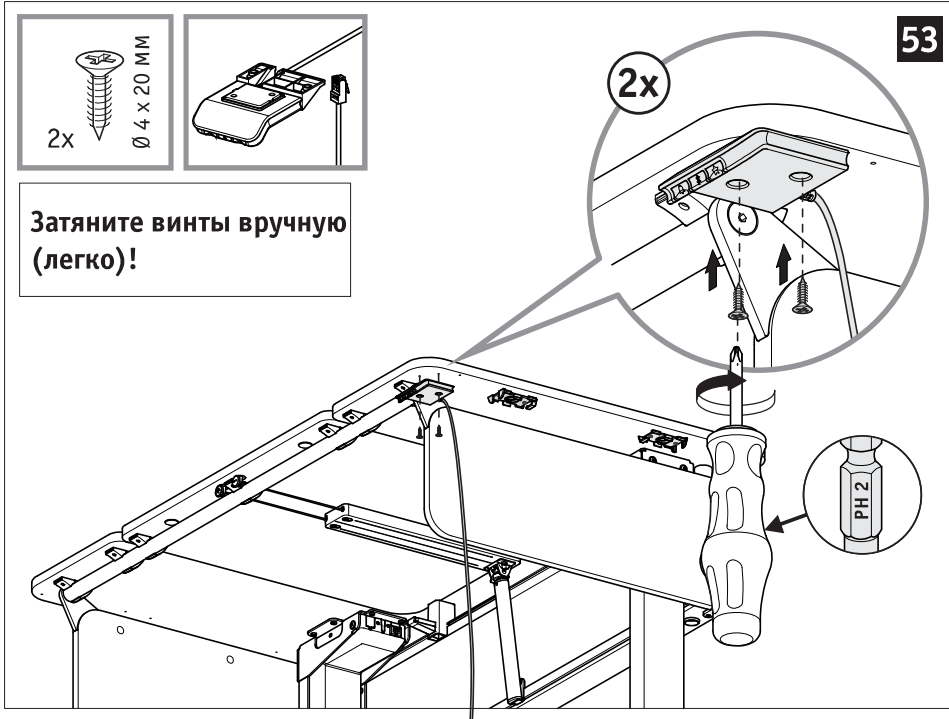


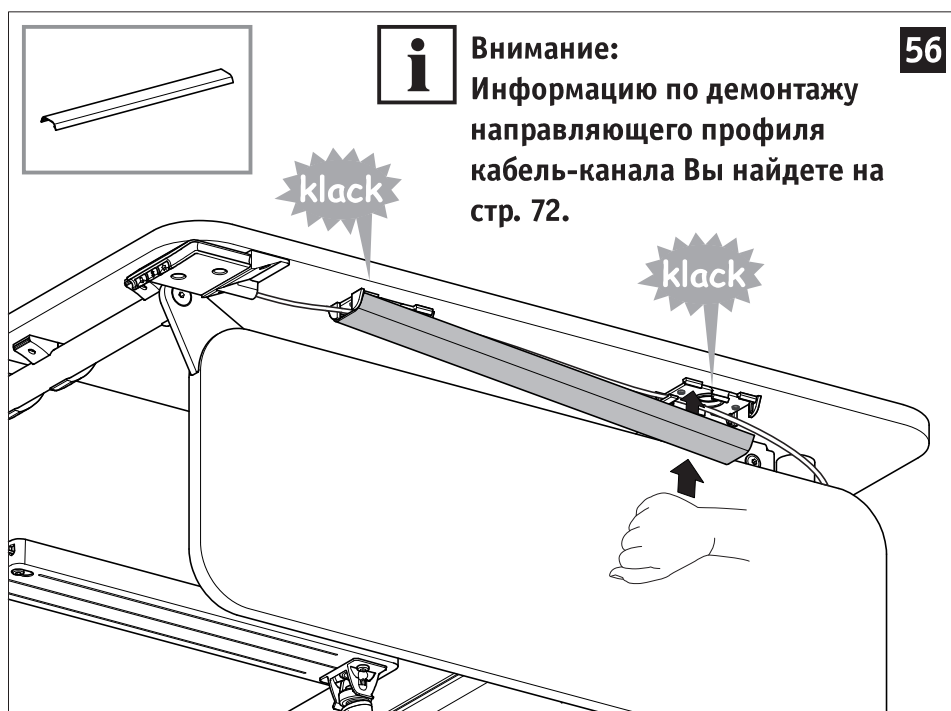
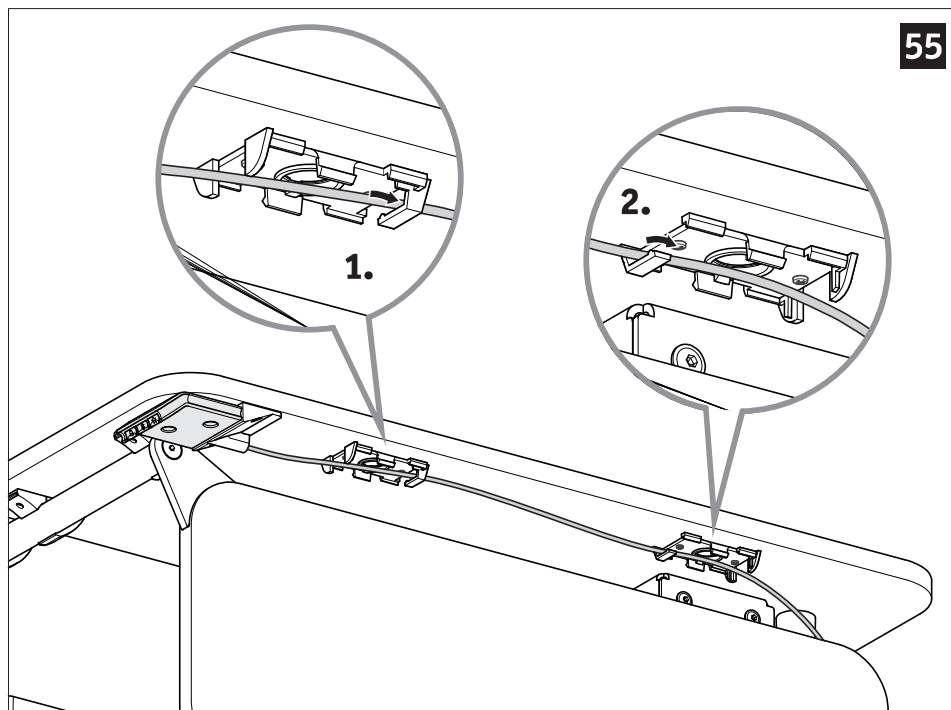
Примечание. Если достигнуто конечное положение (столешница наклонена вверх или опущена вниз до упора), пожалуйста, не тяните дальше! Звук трещотки после этого нормальный и генерируется предохранительной муфтой, которая защищает механизм наклона от повреждений.

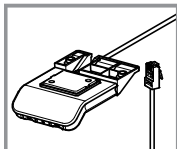


Монтаж панели управления и подключение кабелей



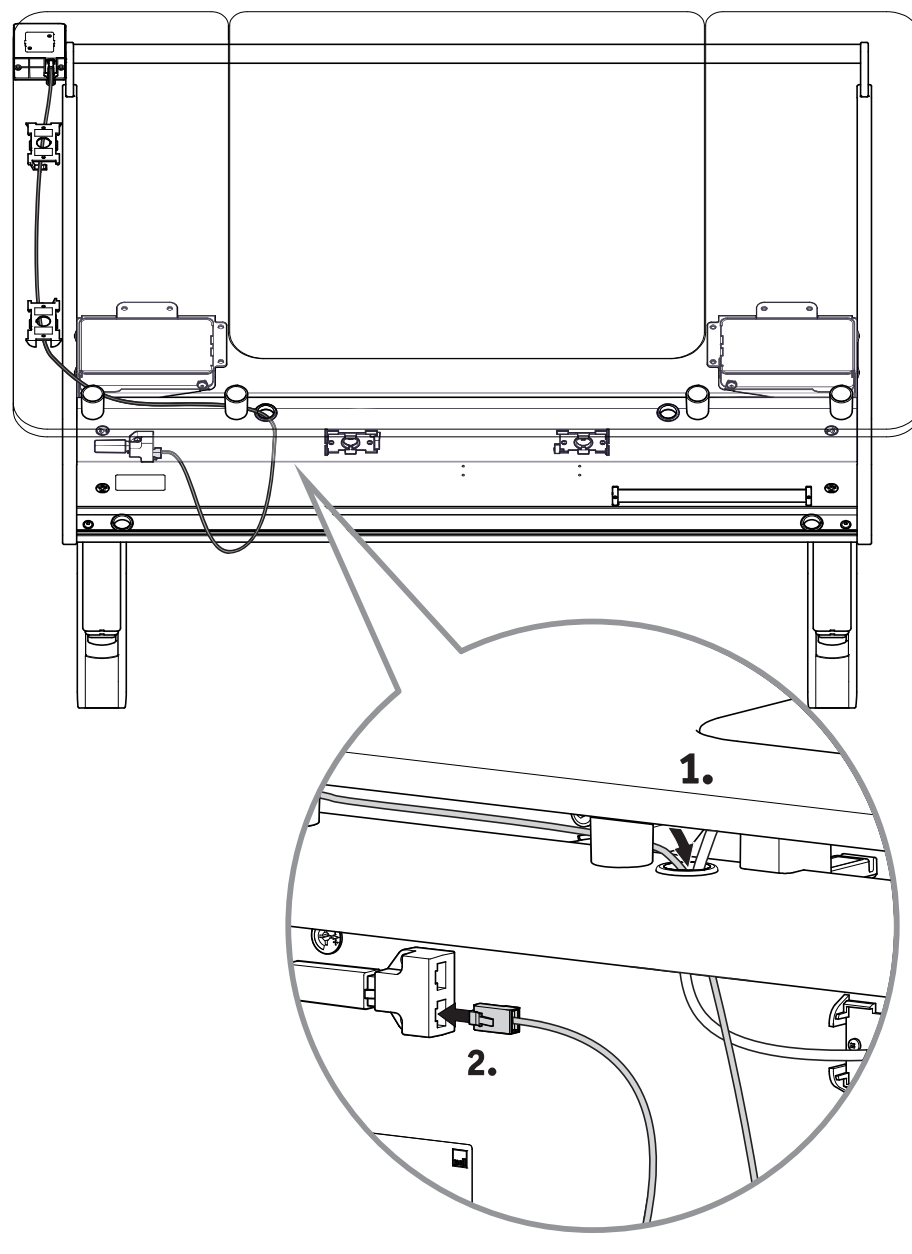


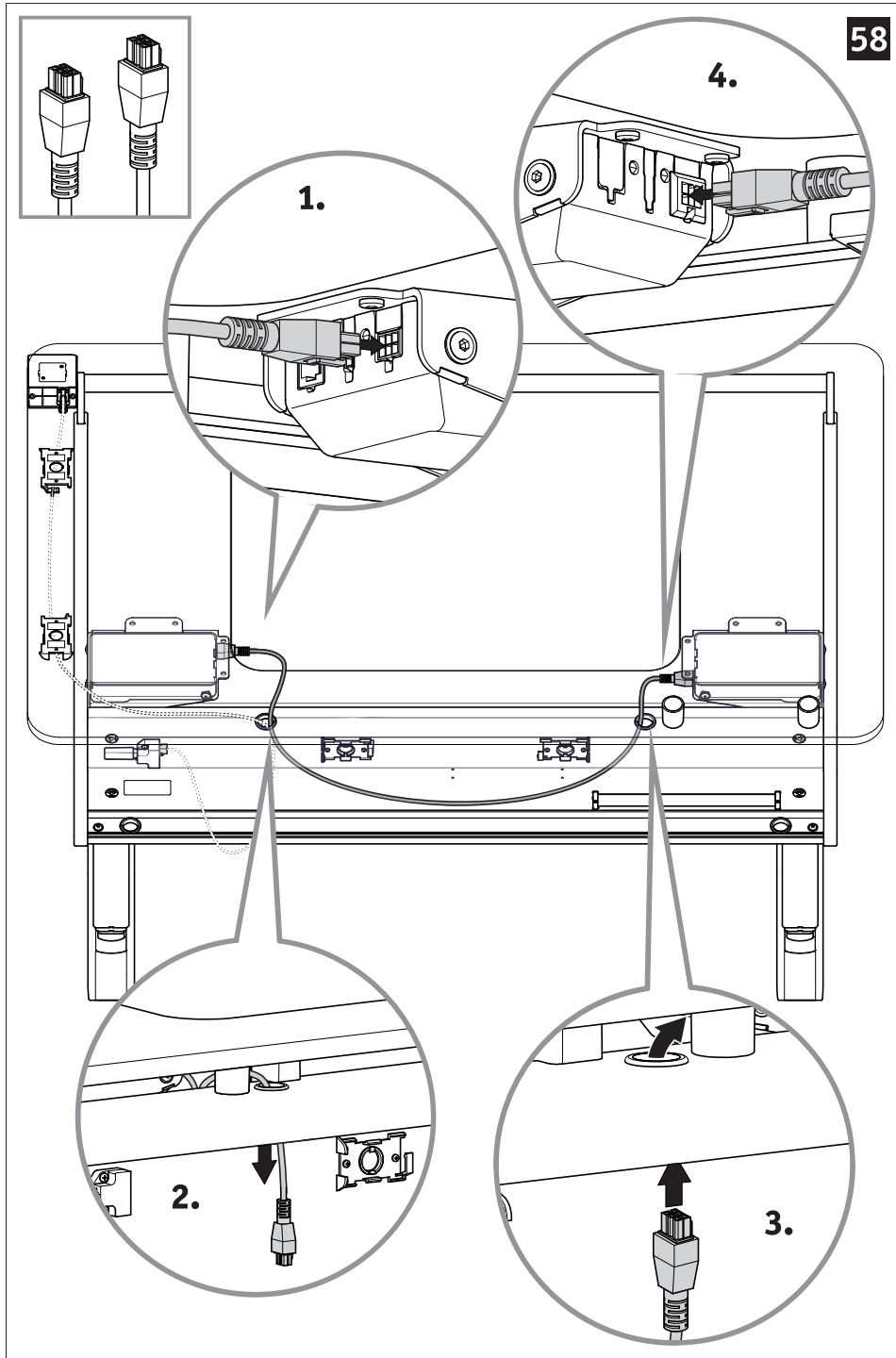


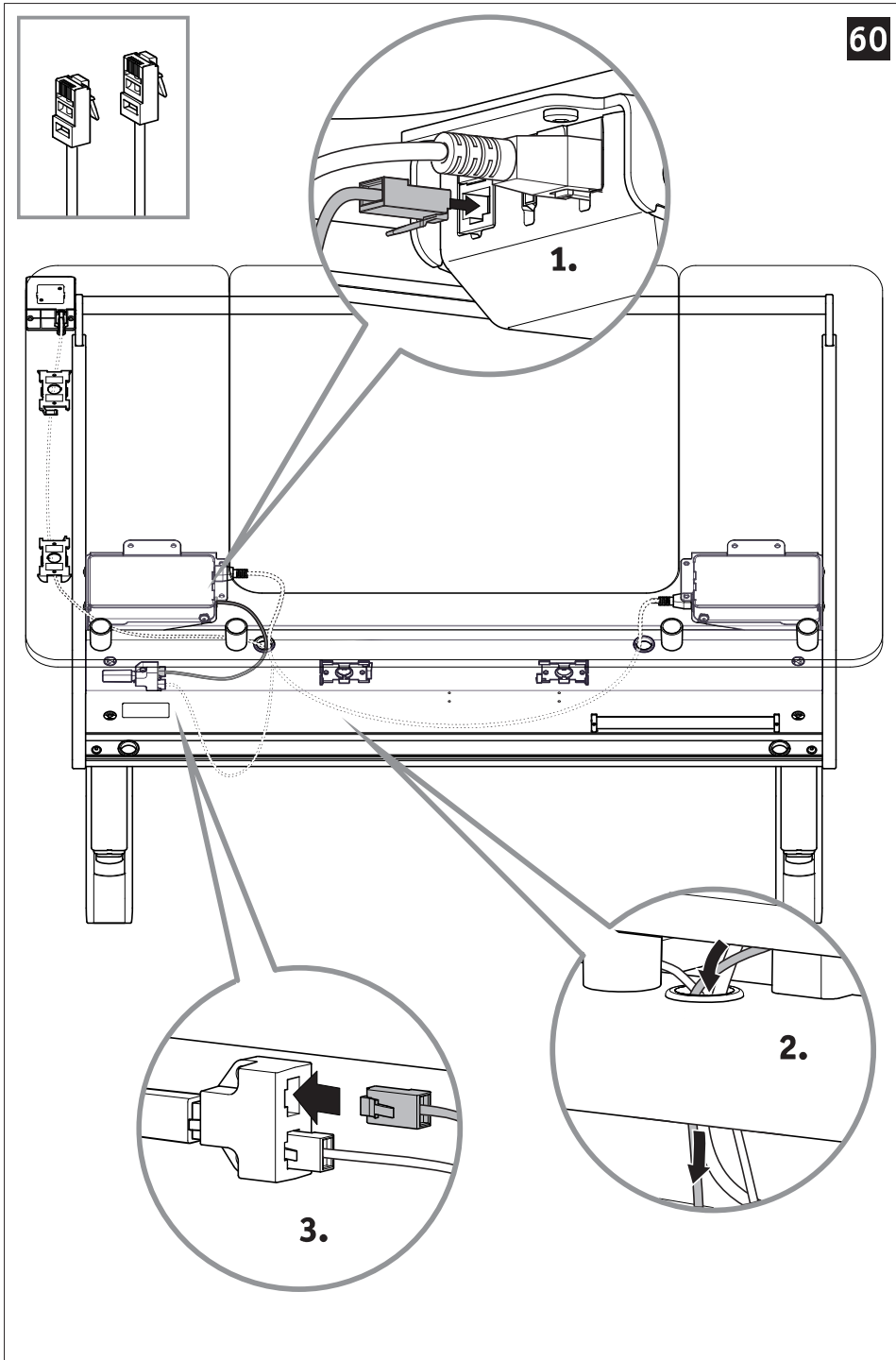


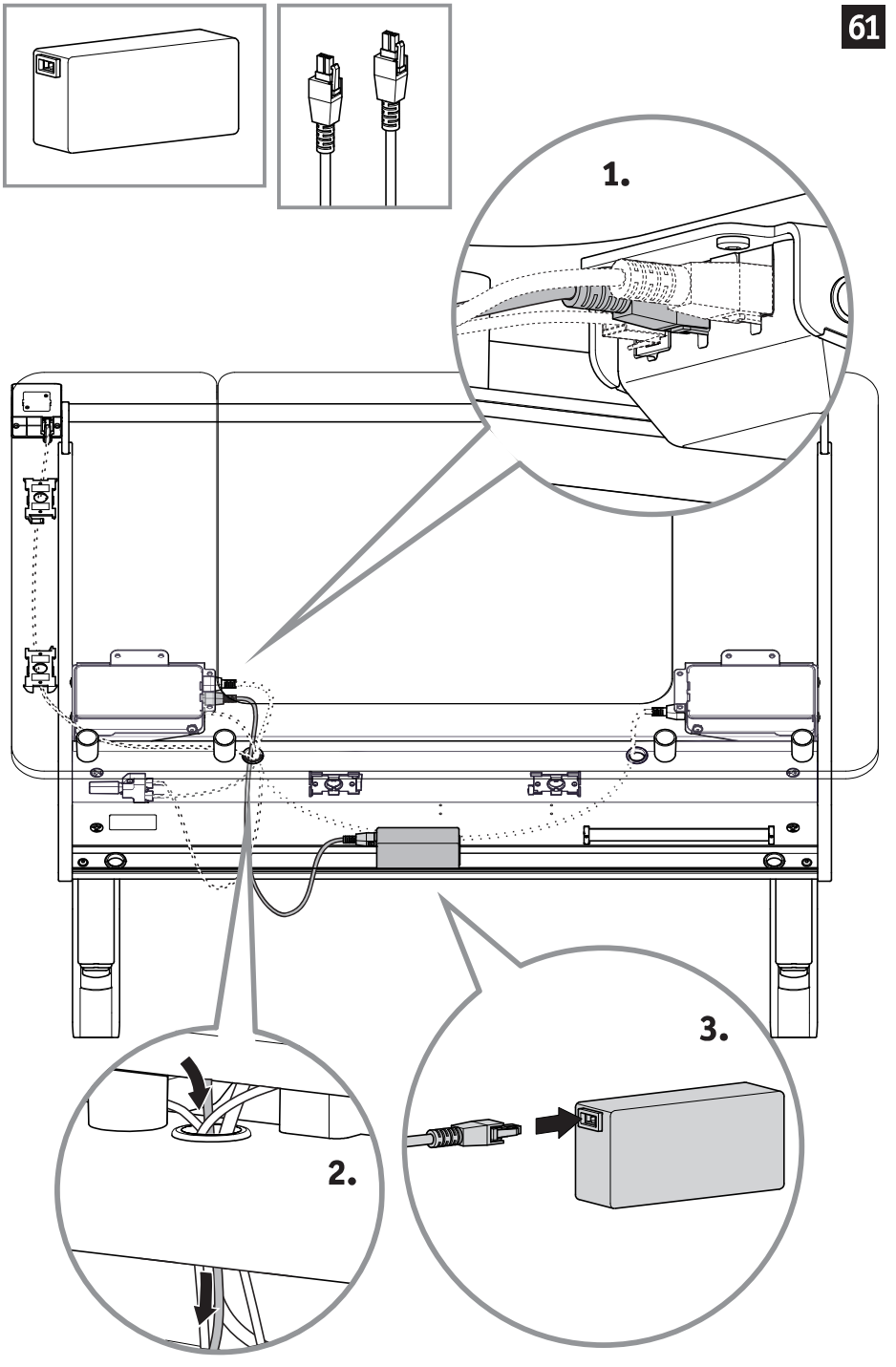
Примечание: для обеспечения лучшего доступа при подключении кабелей установите столешницу в наклонное положение.

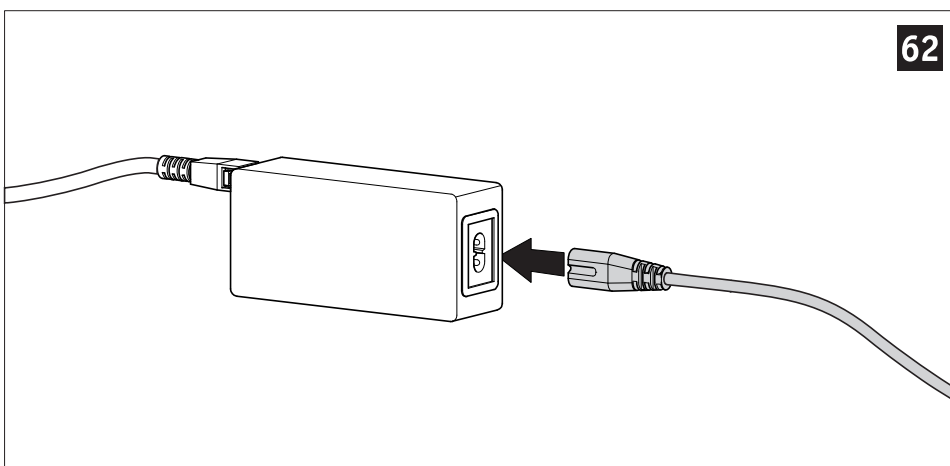
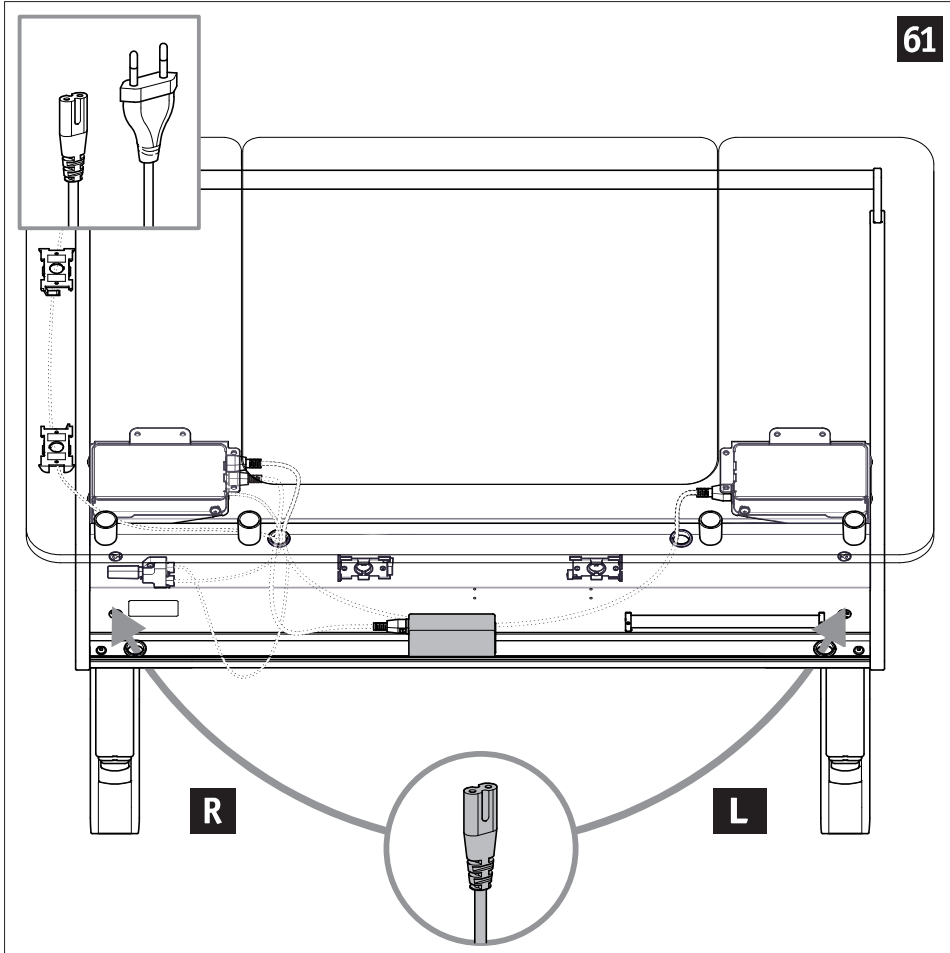
57

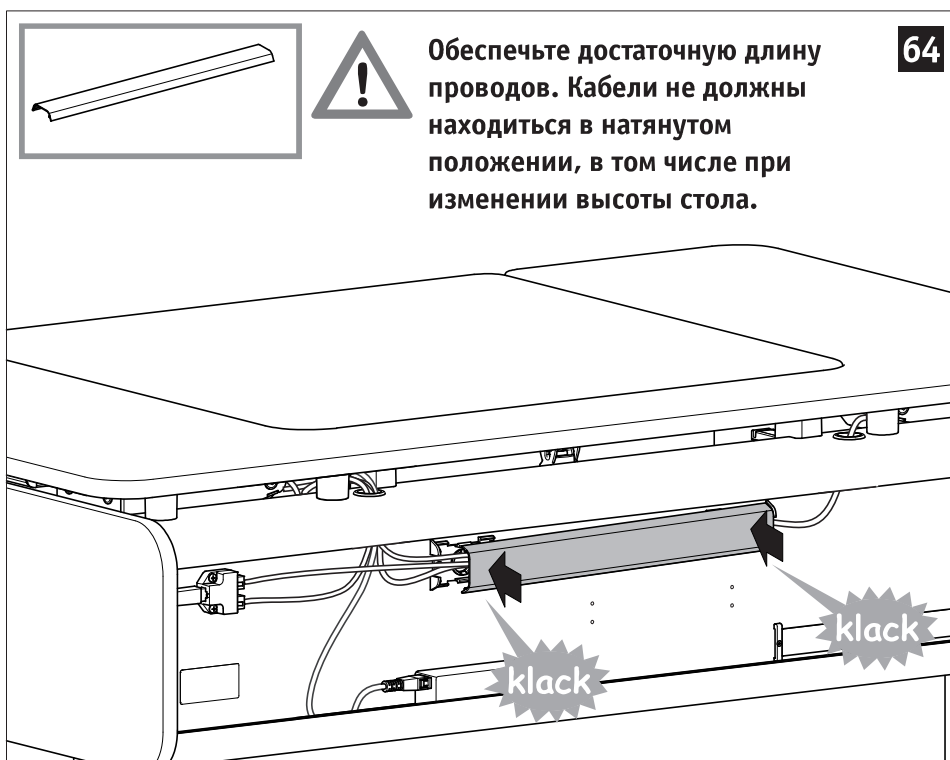
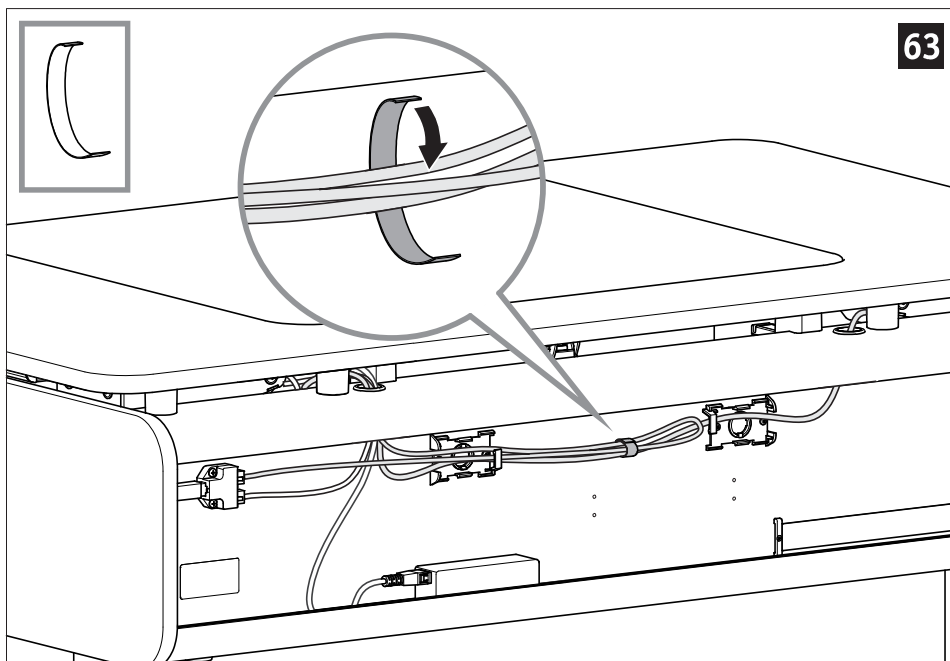




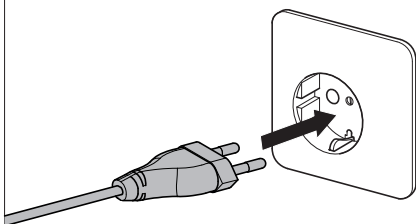








Ввод в эксплуатацию



**Номинальное
напряжение:
100 - 240 В / 50 - 60 Гц**



Обеспечьте достаточную длину кабеля, чтобы ее хватило также для верхнего положения стола. Кабель следует проложить так, чтобы исключить риск спотыкания, даже когда стол высоко поднят.
Внимание! Если кабель подключения поврежден, необходимо немедленно вытащить штепсельную вилку из розетки



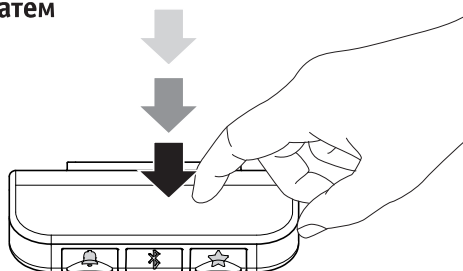
Важно!
Перед началом эксплуатации стола
обязательно выполните перезагрузку

→ 1 - 3



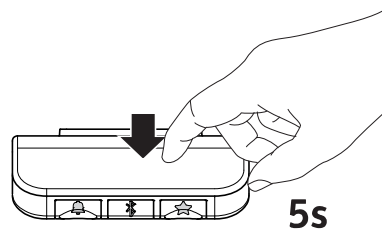
Нажимайте панель управления вниз до тех пор, пока стол не достигнет своего нижнего положения. Затем отпустите панель.

1



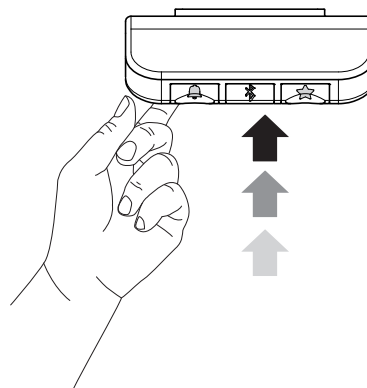
Нажмите панель управления повторно и удерживайте ее нажатой (около 5 секунд), пока стол не сделает небольшое движение вниз и снова вверх. Не прекращайте нажатие на панель до тех пор, пока стол не перестанет двигаться. Преждевременное прекращение нажатия может привести к сбою в работе стола. В этом случае будет необходимо повторить процедуру

2






Переместите стол вверх до предела и отпустите панель управления. Дождитесь отображения высоты стола на дисплее.

3



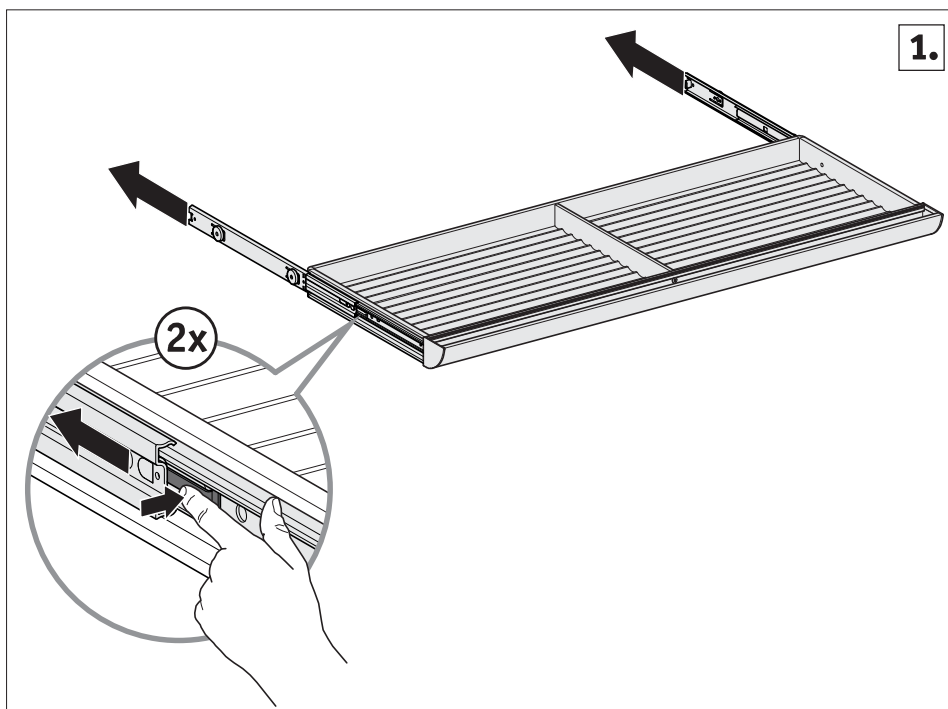
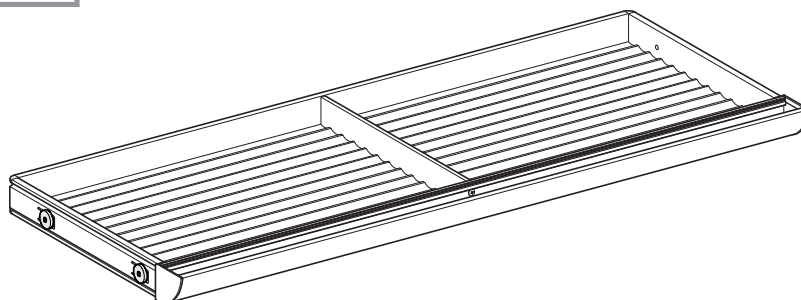
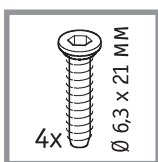
Примечание

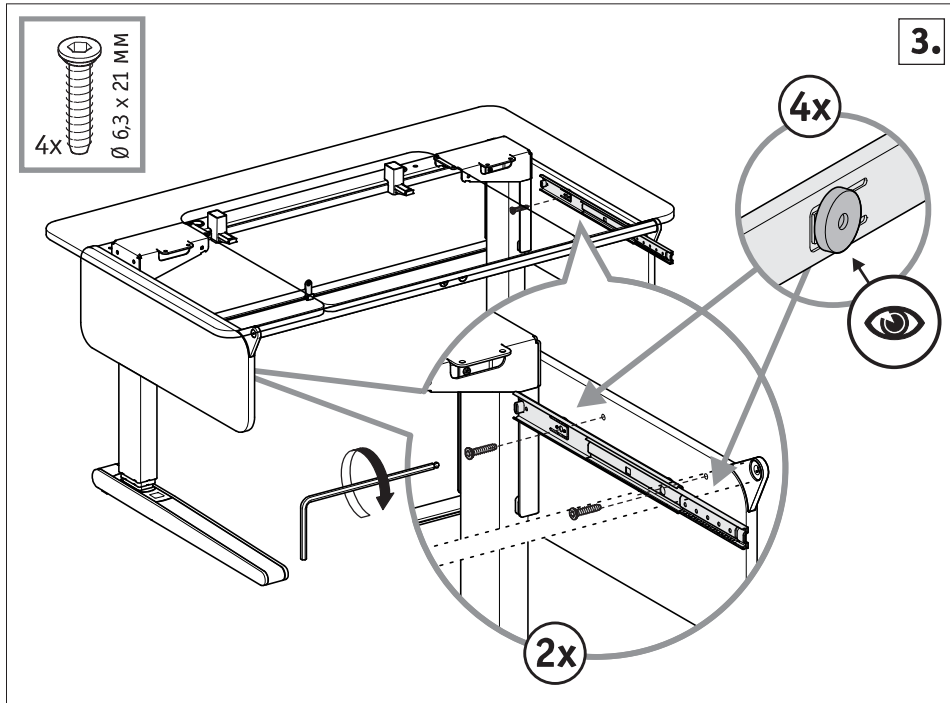
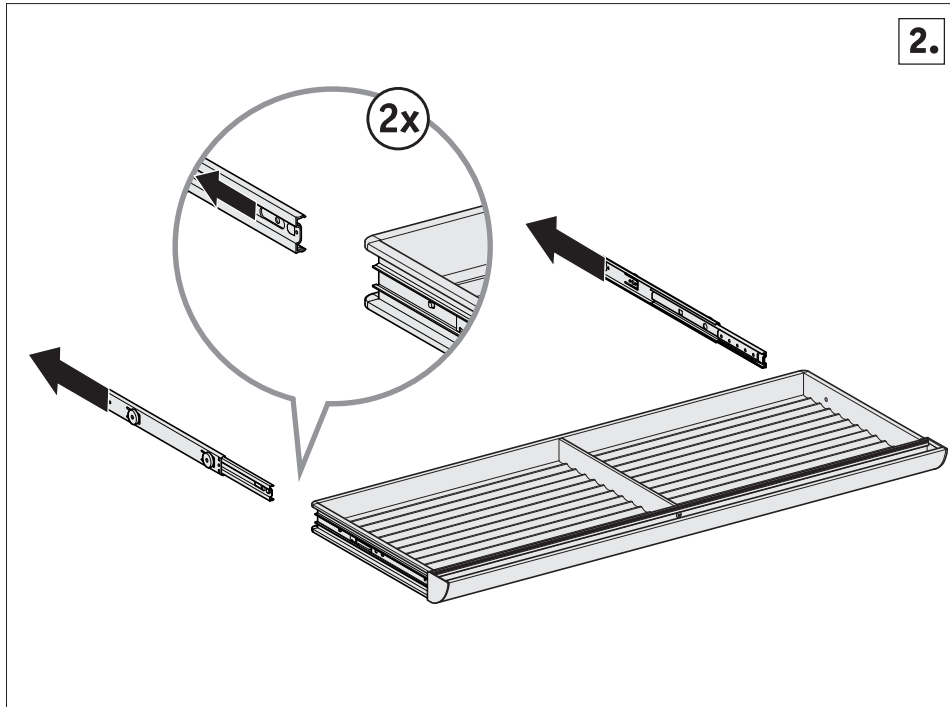
Блокировка кнопок включается автоматически через 10 секунд. Для разблокировки необходимо последовательно нажать кнопки ,  и . (См. руководство по эксплуатации).

Примечание: Если было ранее запрограммировано положение «стоп-полка» и/или «стоп-тумба», оно сохранится даже после перезагрузки и должно быть деактивировано вручную.



Сборка выдвигающего ящика (Оptionальные дополнения)

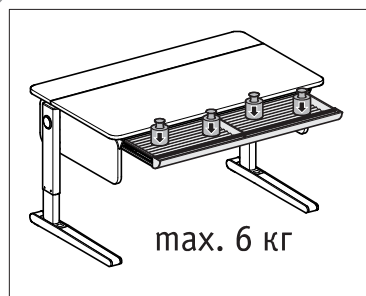




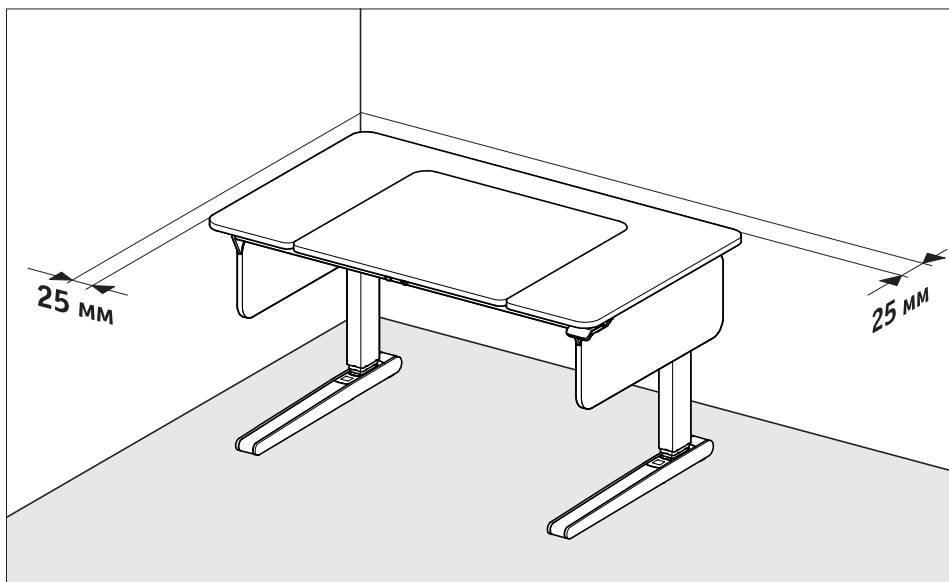


5.

Важно! Сначала вставьте ящик в направляющие и задвиньте его. Прежде чем Вы продолжите монтаж, убедитесь, хорошо ли ящик зафиксирован на направляющих. Для этого выдвиньте его с силой до упора.



Установить стол



Указание по технике безопасности



Чтобы избежать защемлений и порезов, подвижные элементы стола должны располагаться на расстоянии минимум 25мм от ближайших предметов мебели, элементов помещения и т.д.

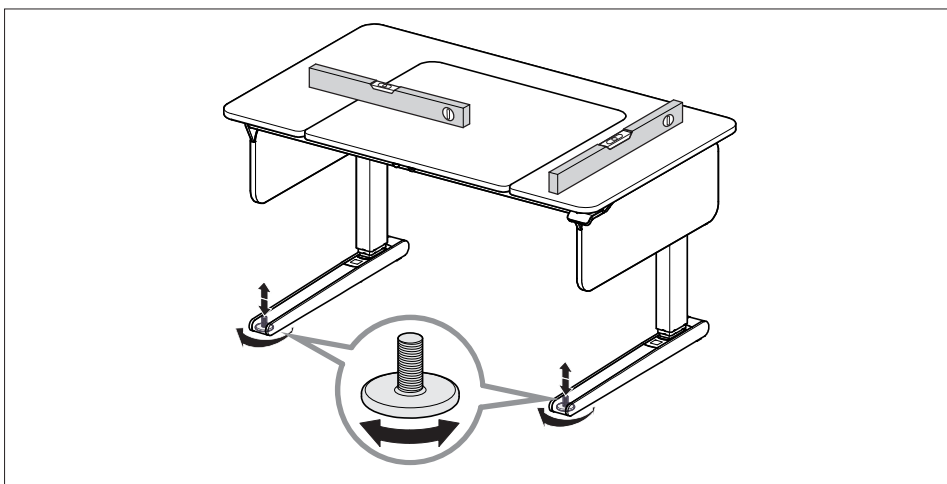
При изменении высоты стола следует обращать внимание на то, чтобы люди не получили травму, а предметы – повреждения. Столешница не должна соприкасаться с жестко зафиксированными объектами, иначе возникает опасность опрокидывания стола.

Перед регулировкой высоты стола необходимо отодвинуть на безопасное расстояние стулья, тумбы и т.д.

Стол оснащен встроенной системой защиты от соударений, которая, как правило, распознает твердые предметы. Тем не менее, опасность защемления для людей существует. Система защиты от соударений предназначена для защиты системы управления стола, но НЕ для личной защиты!

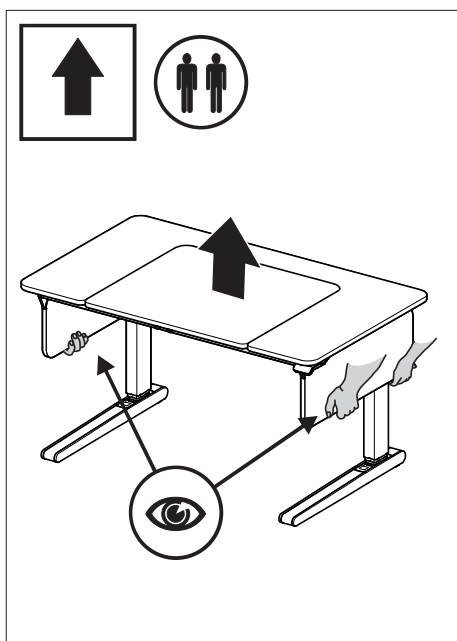
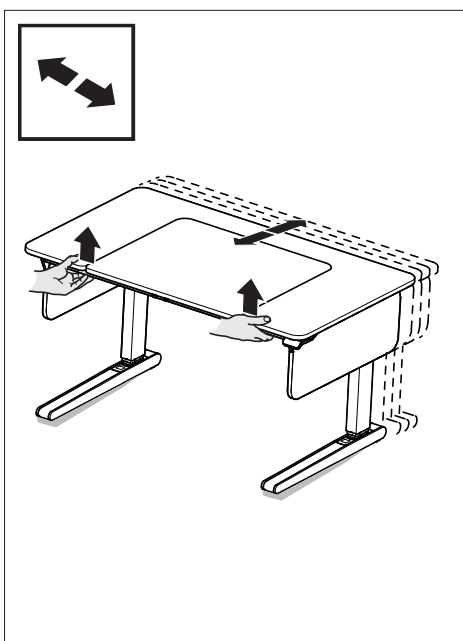


Выравнивание стола



Примечание

С помощью регулировочных дисков стол следует установить горизонтально по уровню. Так достигается максимально стабильное положение стола.



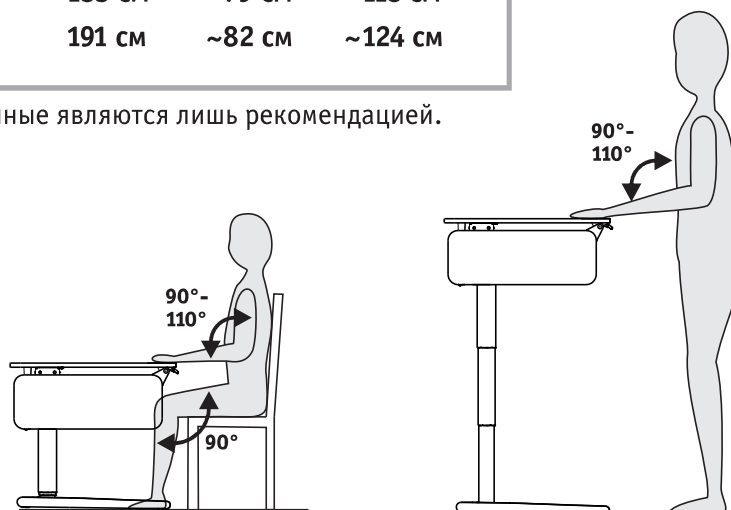


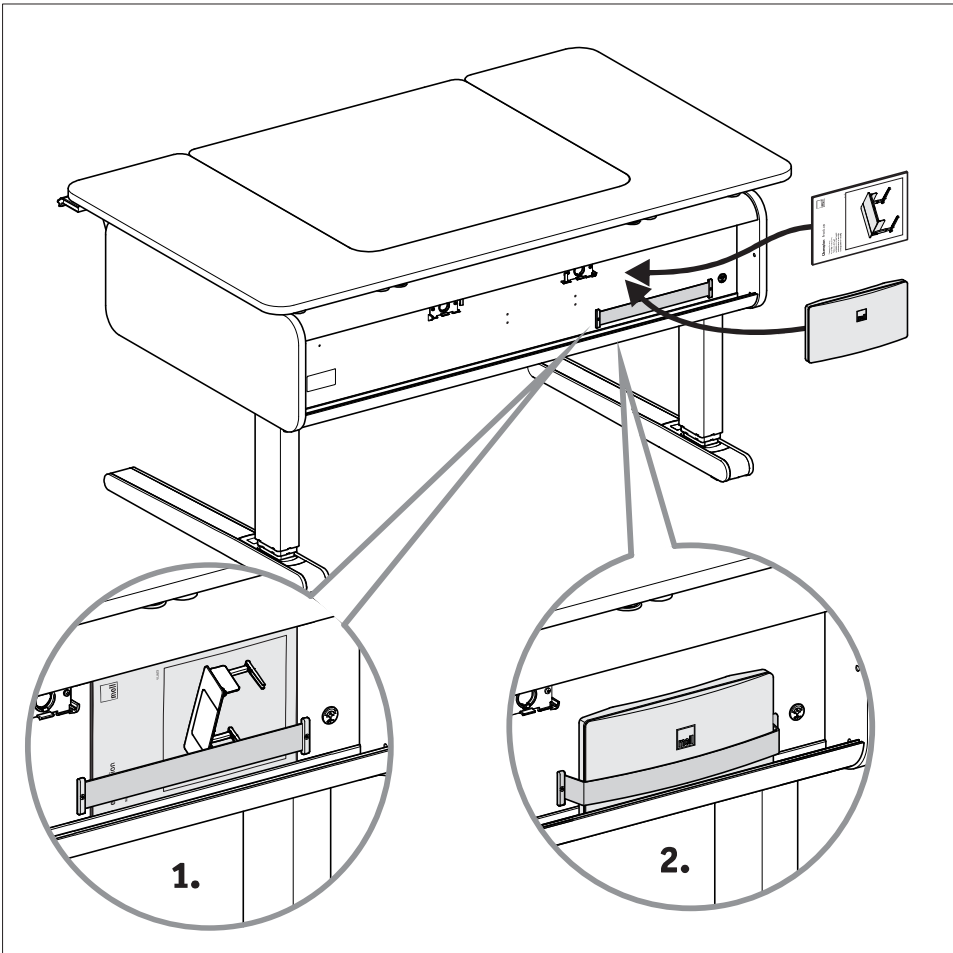
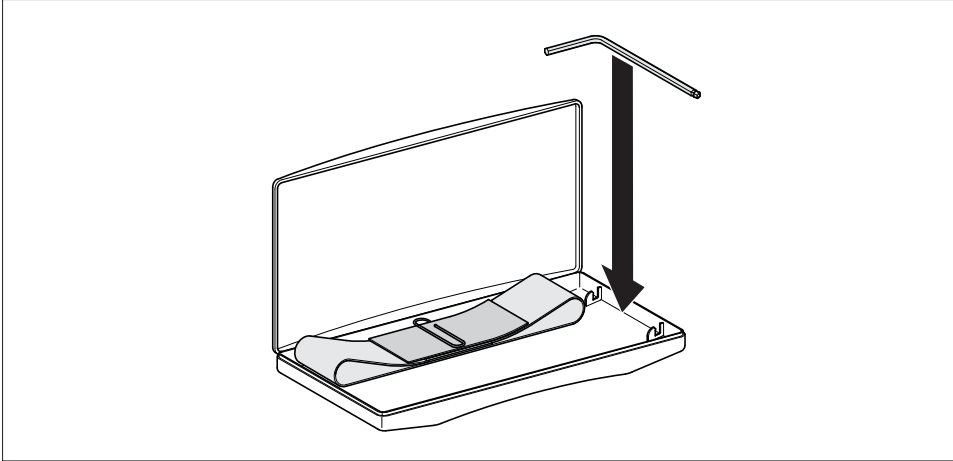
Рекомендации по эргономической настройке

Плавная регулировка высоты стола от 63 см до 128 см
Стол также оснащен функцией напоминания о смене положения
сидя/стоя (см. руководство по эксплуатации).

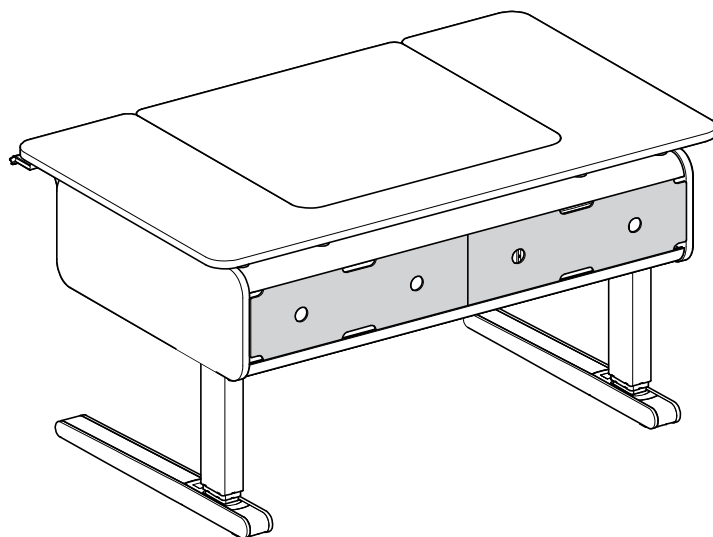
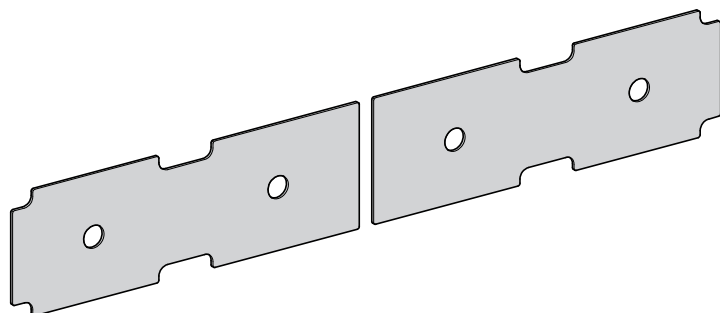
± 10 см	СИДЯ		СТОЯ	
	Человек	Стол	Стол	Стол
127 см	~56 см	~80 см		
135 см	~59 см	~85 см		
143 см	~63 см	~90 см		
151 см	~66 см	~96 см		
159 см	~69 см	~102 см		
167 см	~72 см	~108 см		
175 см	~75 см	~113 см		
183 см	~79 см	~118 см		
191 см	~82 см	~124 см		

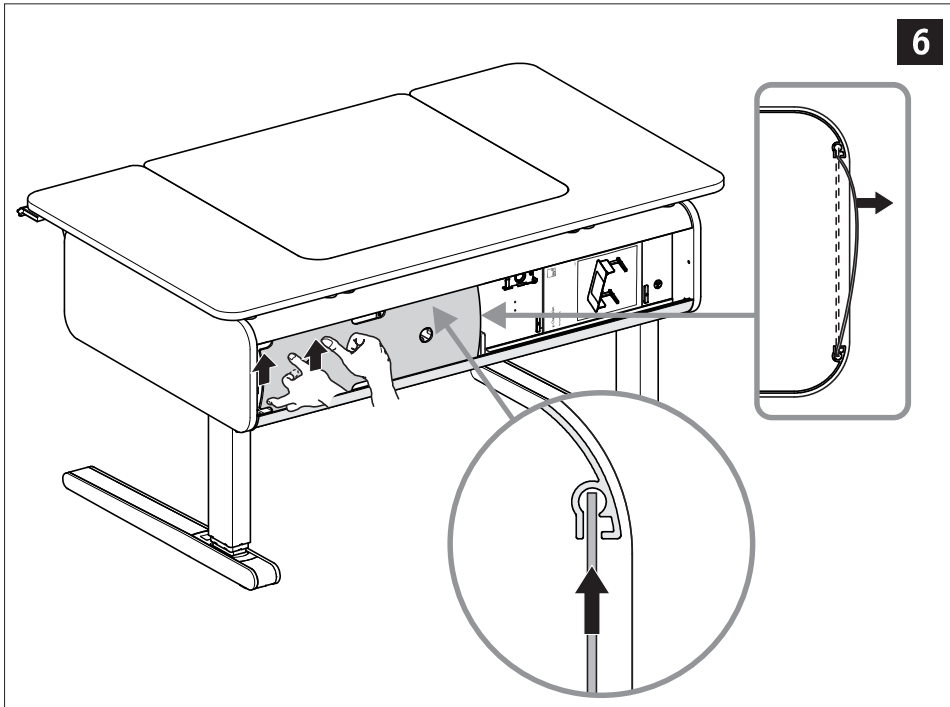
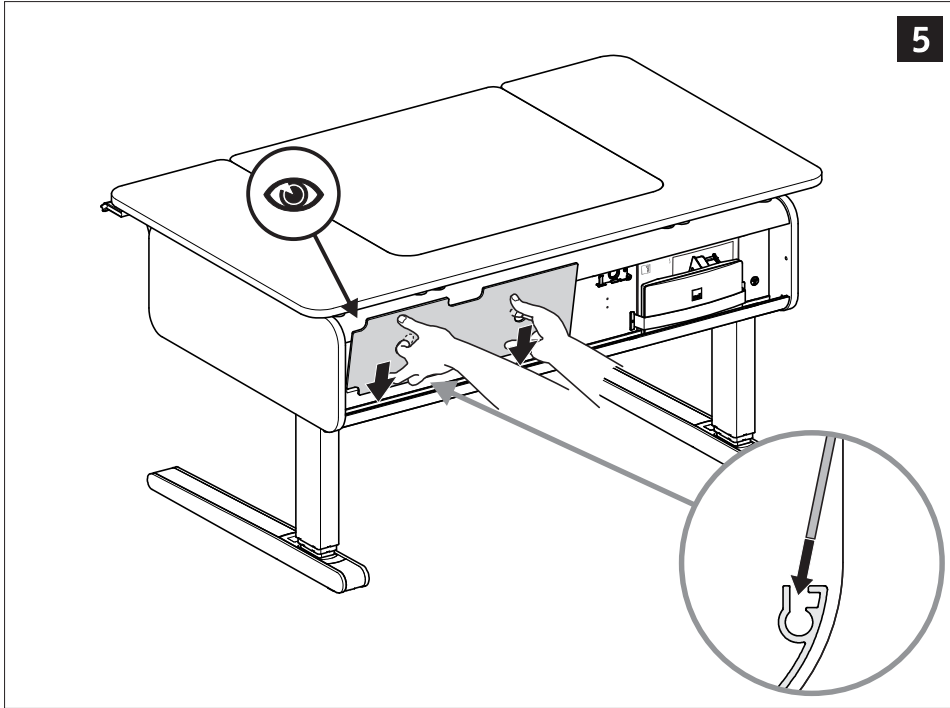
Данные являются лишь рекомендацией.

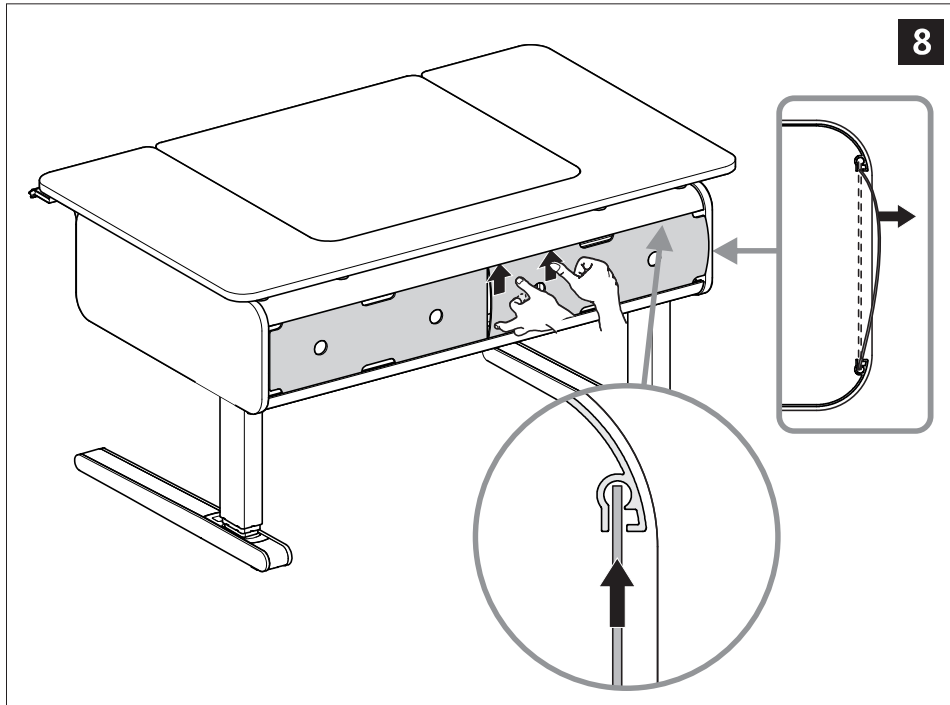
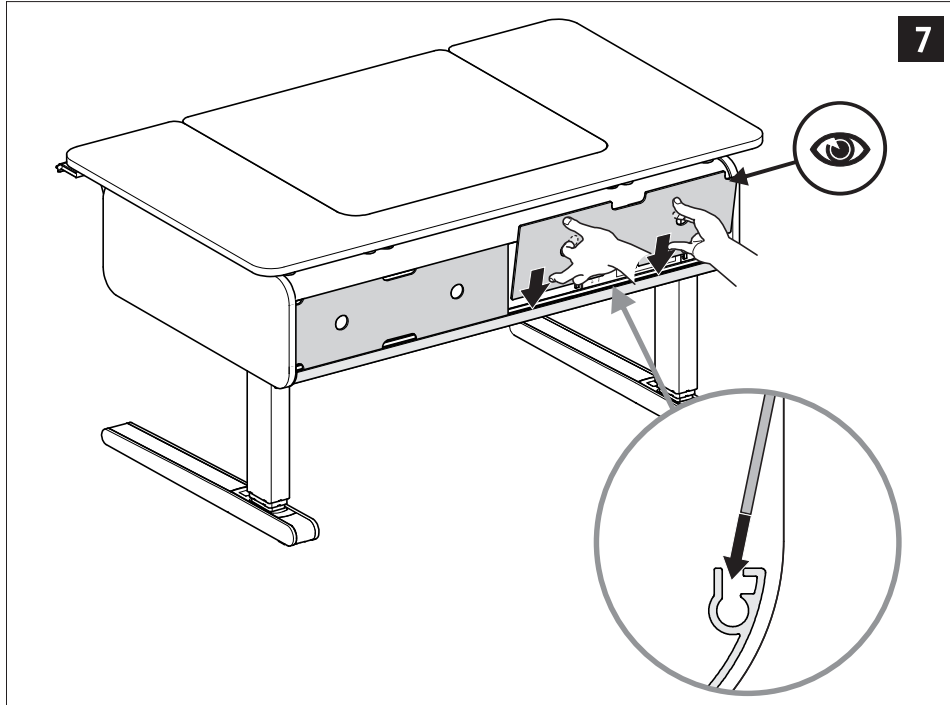




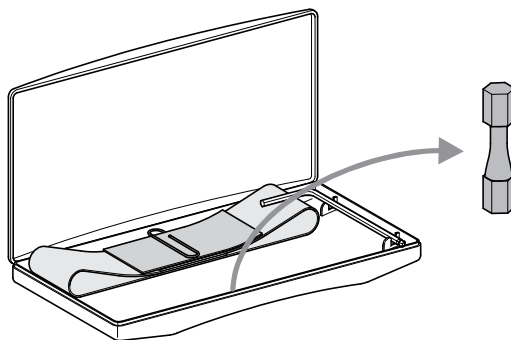
Монтаж крышки для кабель-канала



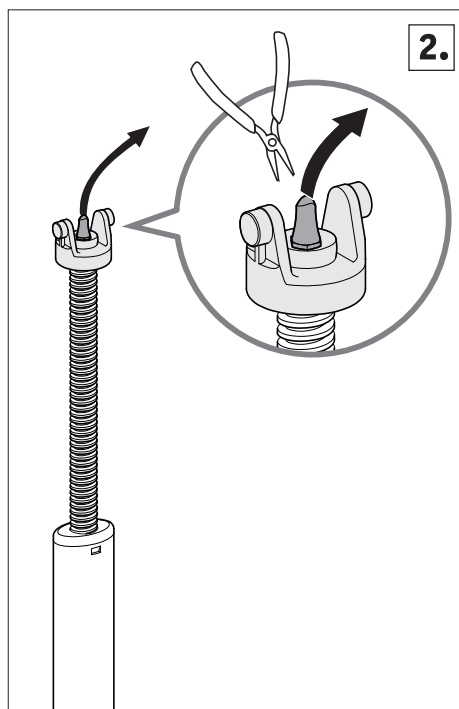
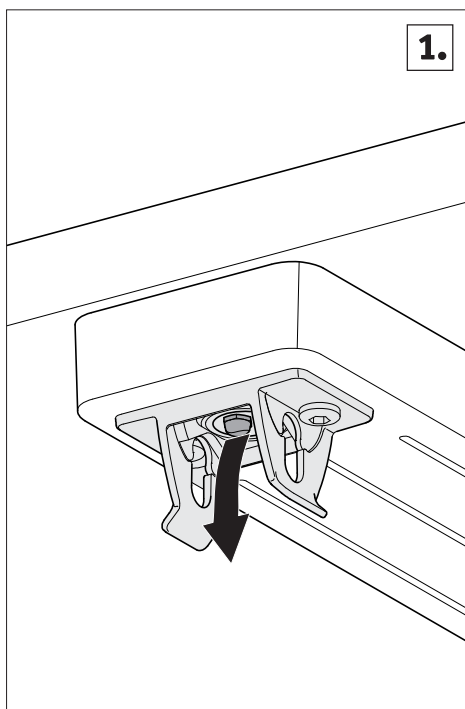


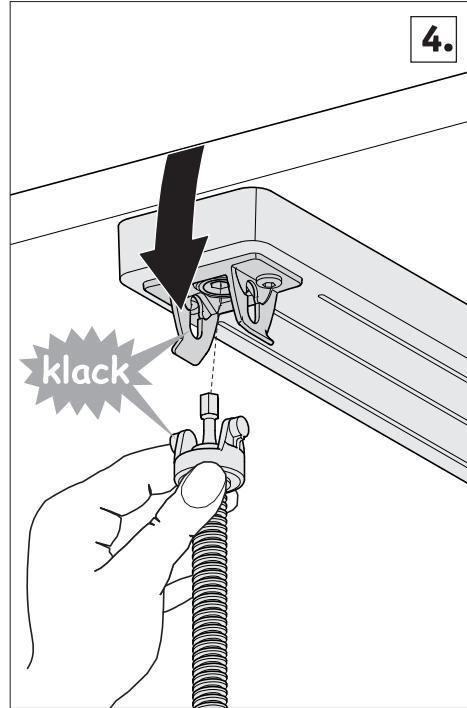
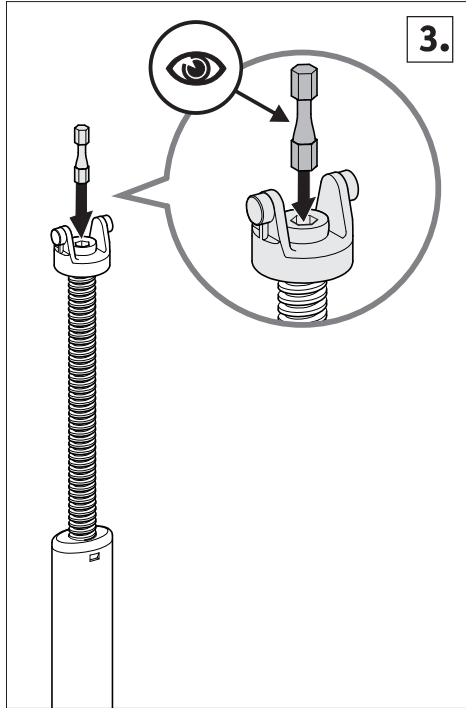


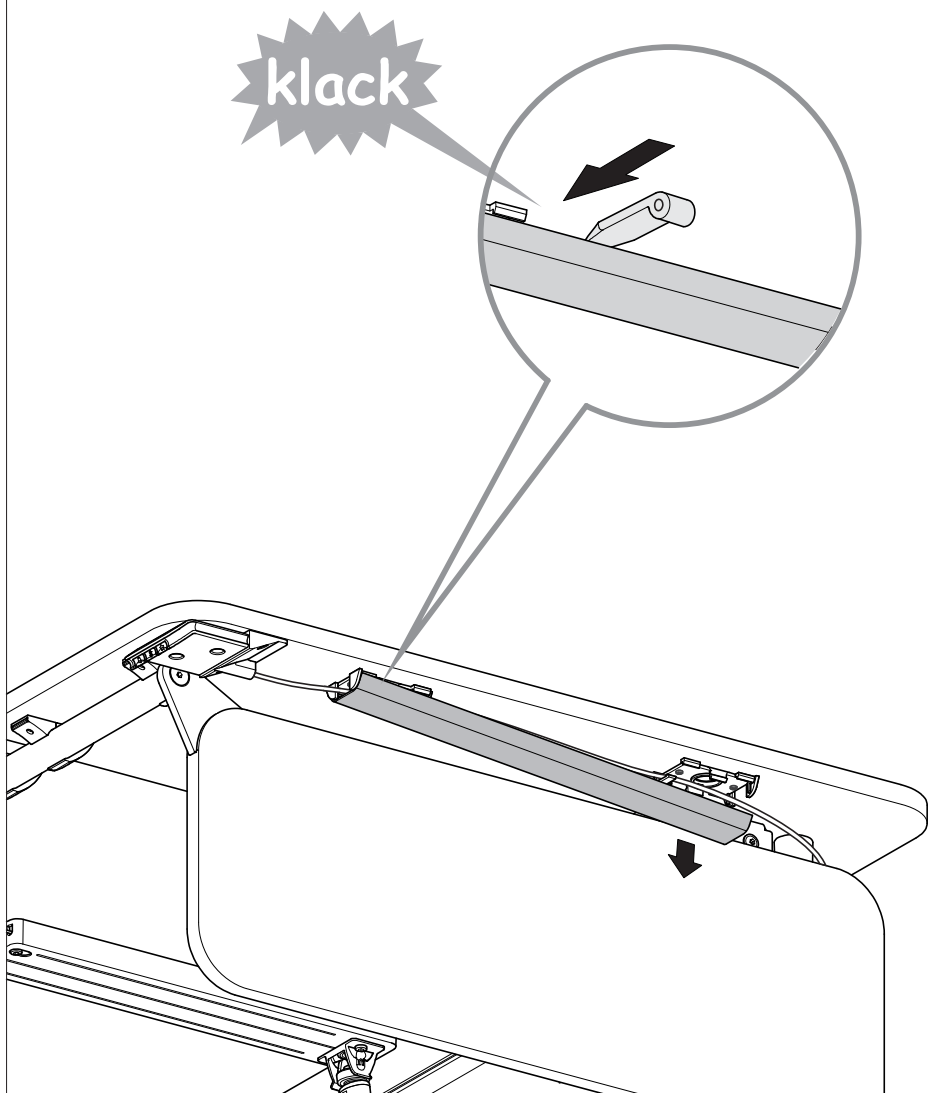
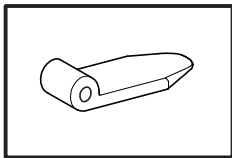
Замена предохранителя



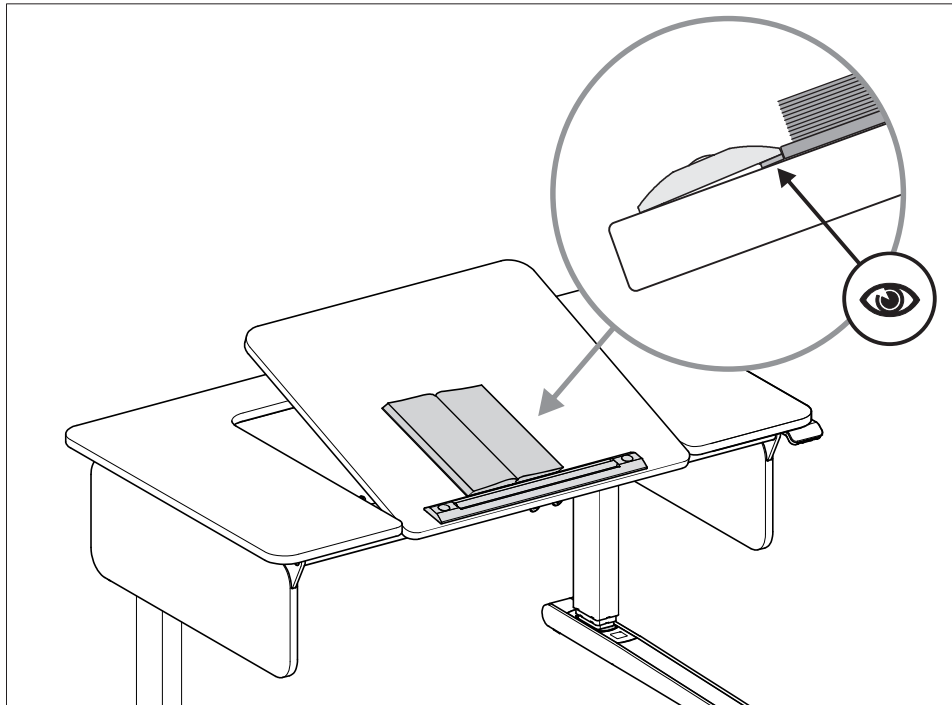
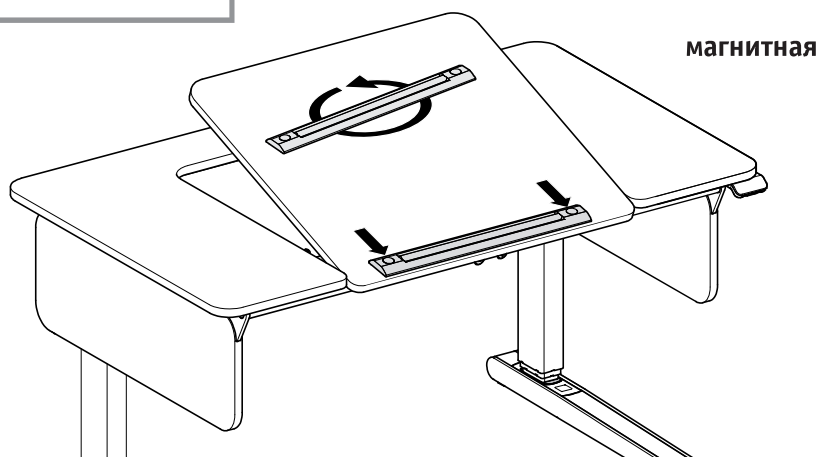
Предохранитель можно легко заменить при необходимости.



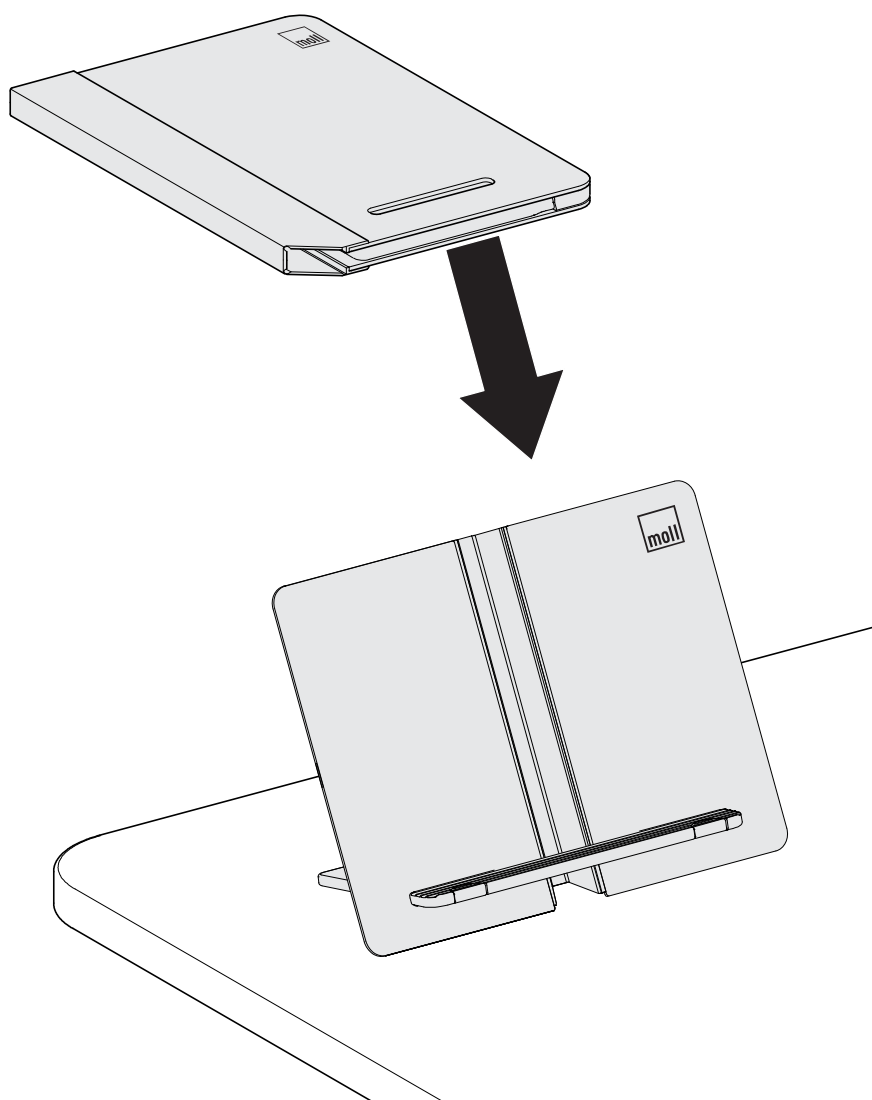


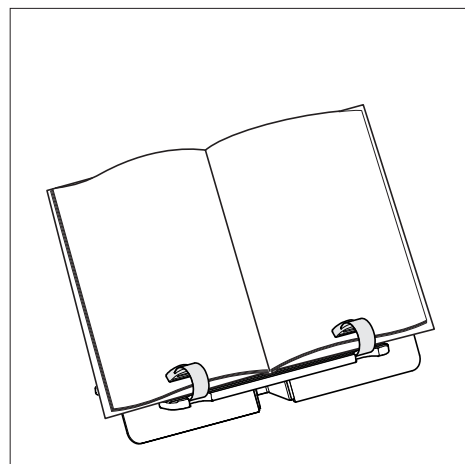
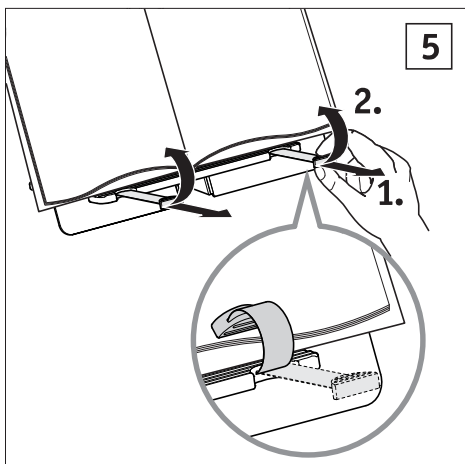
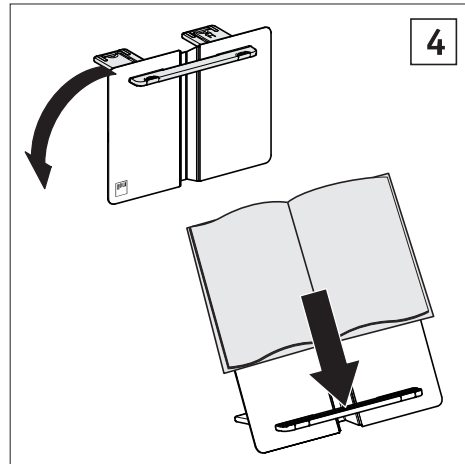
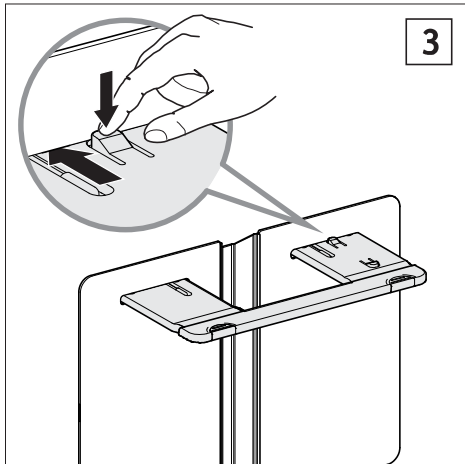
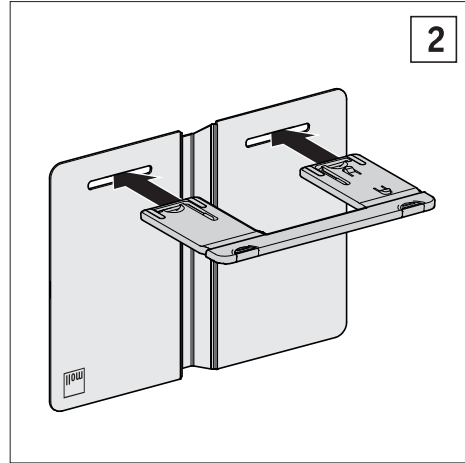
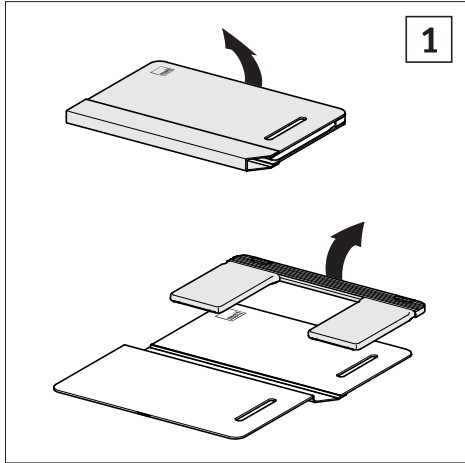


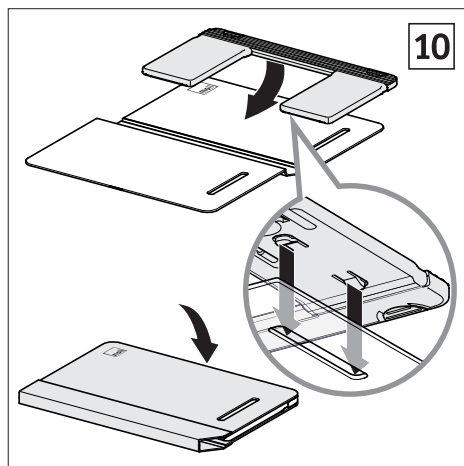
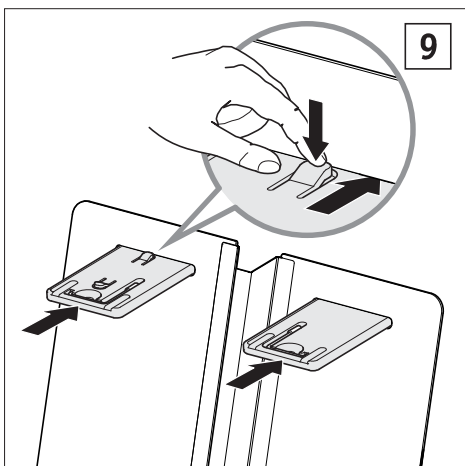
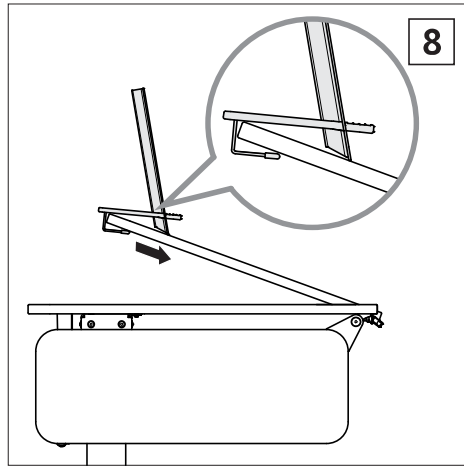
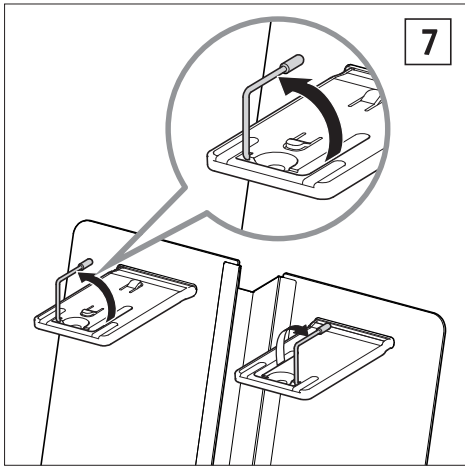
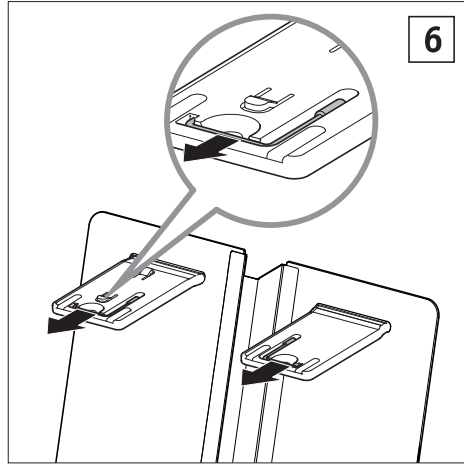
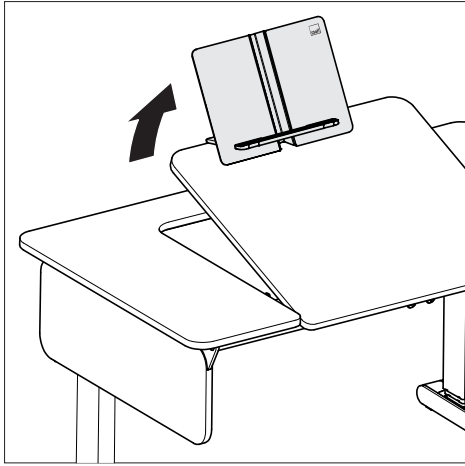
Аксессуары



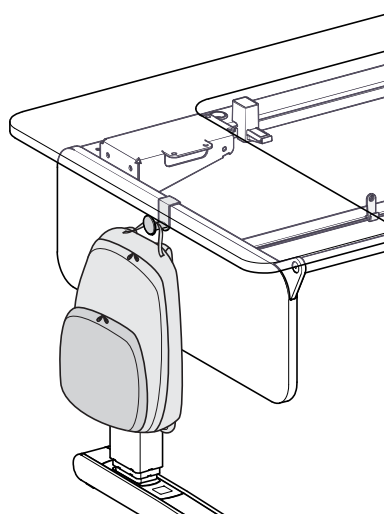
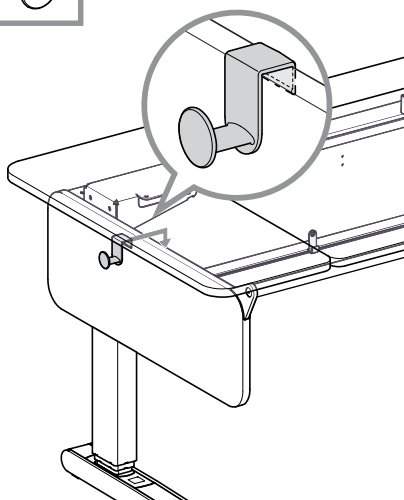
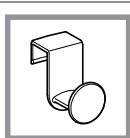
Инструкция по сборке подставки для книг







Аксессуары





Очистка и уход

Время от времени очищайте поверхность изделия от пыли и грязи и проверяйте ее на отсутствие каких-либо повреждений или трещин.

Для ухода за столешницей рекомендуется использовать влажную ткань и мягкое бытовое чистящее средство. Пожалуйста, не используйте абразивные чистящие средства!

Проверьте соединения, кабели и штекеры, не отсоединяя их, и проверьте их на работоспособность. Проконтролируйте также места присоединения.

Протирайте панель управления мягкой влажной тканью. Можно использовать универсальные чистящие средства. Для дезинфекции можно использовать разведенный в воде или чистый 70-процентный изопропиловый спирт, нанесенный на мягкую ткань.

Панель управления не является герметичной, внутри нее находится электроника. Попадание жидкости или влаги в отверстия может привести к повреждению печатной платы и выходу панели управления из строя.

Поэтому:

- Избегайте попадания влаги в отверстия, так как это может привести к повреждению печатной платы внутри панели управления.
- Не распыляйте чистящее или дезинфицирующее средство на панель управления, так как влага может проникнуть в отверстия и повредить печатную плату внутри него.
- Чистящие и дезинфицирующие средства не должны быть сильно щелочными или кислотными (значение pH должно составлять 6-8) и не должны содержать отбеливателей или хлора.
- Не используйте в качестве чистящего средства гель для дезинфекции рук.

Ножки: Появление следов истирания на ножках в следствии эксплуатации стола допустимо по техническим причинам – они легко устраняются с помощью влажной тряпки. Пожалуйста, не используйте чистящие средства! Для ухода за внутренней частью ножек рекомендуется использовать обычный вазелин (нанесите тонким слоем с помощью тряпки).

FAQ - Вопросы и ответы

Вопрос	Возможные решения
Почему не получается отрегулировать высоту стола?	<ul style="list-style-type: none"> ! Убедитесь, что соединительный кабель подключен к столу и розетке и что розетка находится под напряжением. ! Проверьте, активирована ли блокировка кнопок, и отключите ее. (Руководство по эксплуатации стр.22) ! Превышено ли максимальное время включения? ! Выполните перезагрузку. (S. 58+59) ! Выполните сброс настроек до заводских. (Руководство по эксплуатации стр. 31)
Почему стол поднимается очень медленно?	<ul style="list-style-type: none"> ! Проверьте, не превышена ли допустимая нагрузка или не распределена ли она неравномерно. При необходимости уменьшите нагрузку. (стр. 6)
Почему стол останавливается и немного перемещается в противоположном направлении?	<ul style="list-style-type: none"> ! Проверьте, активирована ли функция стоп-тумба/стоп-полка. (Руководство по эксплуатации стр. 28-31) ! Проверьте, не превышена ли допустимая нагрузка или не распределена ли она неравномерно. При необходимости уменьшите нагрузку. (стр. 6)
Почему стол останавливается и немного перемещается в противоположном направлении?	<ul style="list-style-type: none"> ! Проверьте, не сработала ли защита от соударений из-за того, что стол натолкнулся на препятствие. Устраните причину столкновения. ! Если только что была выполнена перезагрузка, и это происходит в верхнем максимальном положении, то это неисправностью не является.
Когда необходимо выполнить перезагрузку?	<p>Необходимо выполнить перезагрузку</p> <ul style="list-style-type: none"> ! перед вводом стола в эксплуатацию. ! если стол был отключен от электросети в течение длительного времени. ! В случае сбоя в работе стола.

Технические характеристики

Столешница : 120 x 72 см (полностью), 63 x 60 см (наклонная часть)
Высота стола (плавная регулировка): 63 -128 см

Макс. нагрузка: 45,6 кг

Макс. нагрузка: 40 кг (распределенная на обе опоры)

Скорость подъема: 38 мм/с
Уровень шума: 55 dB

Класс защиты I
IP класс IP 20

Максимальная продолжительность включения: 10% (2 мин. вкл. / 18 мин. выкл.)

Номинальная мощность: 220 – 230 В / 50 – 60 Гц
Номинальная мощность (Nennleistung): 1,8 А
Потребляемая мощность в режиме ожидания (потребление энергии в режиме ожидания):
0,1 W

Мебель, как правило, следует устанавливать/хранить в кондиционируемых помещениях, иначе она может пострадать от жары, холода или повышенной влажности. Перепады температуры могут привести к деформации мебели и, как следствие, ее повреждению. Мы рекомендуем хранение при постоянной влажности воздуха от 50 до 60%. Если кондиционеры выключены, то при высокой влажности воздуха может возникнуть конденсат, от которого могут появиться пятна на деревянных поверхностях и повреждения на лакированных частях.

Утилизация:

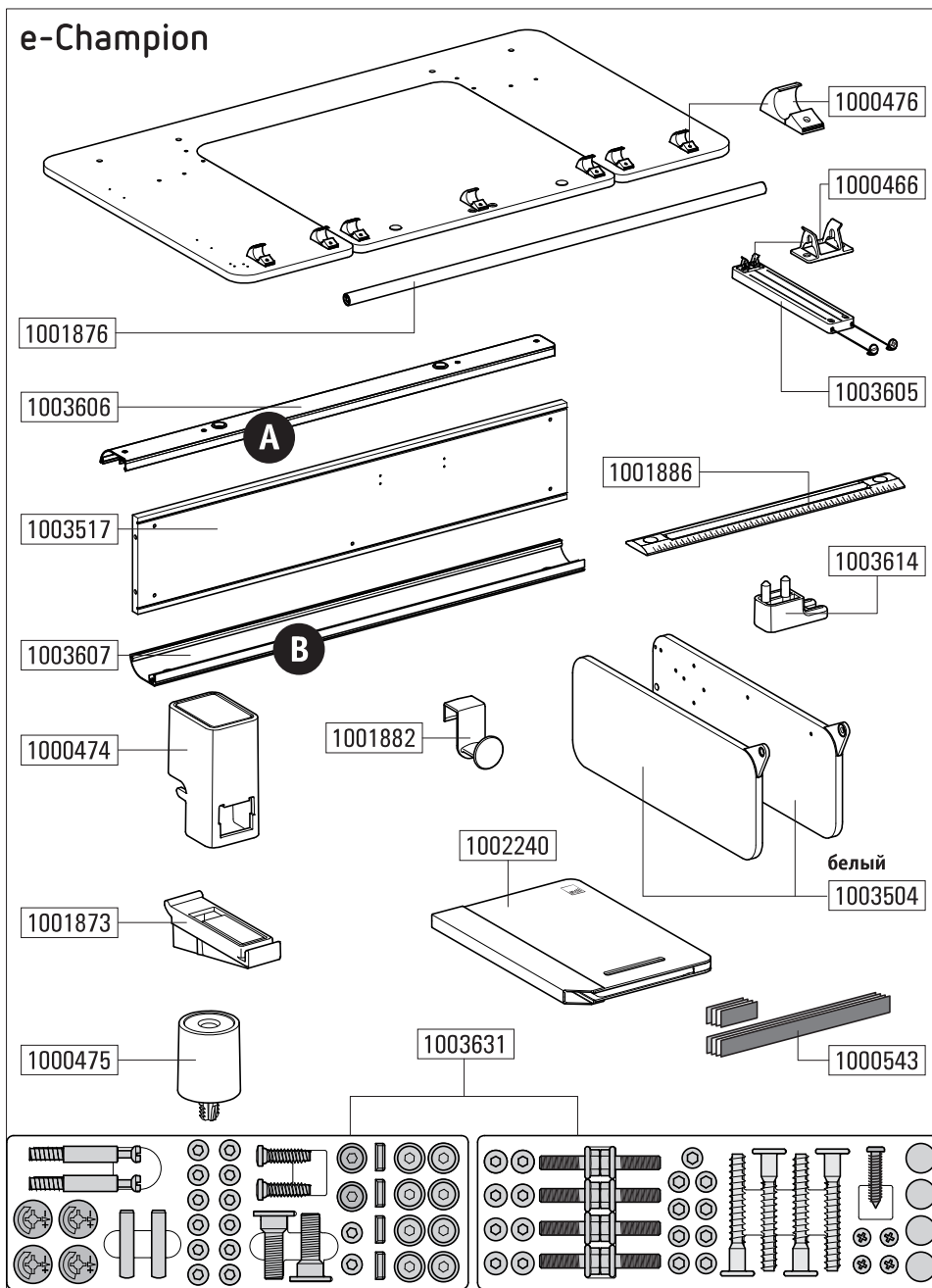
Изделие нельзя выбрасывать в обычные бытовые отходы.
(Директива ЕС 2002/96/EG). За информацией об экологически безопасной утилизации обращайтесь в местную компанию по утилизации отходов или в местные органы власти.

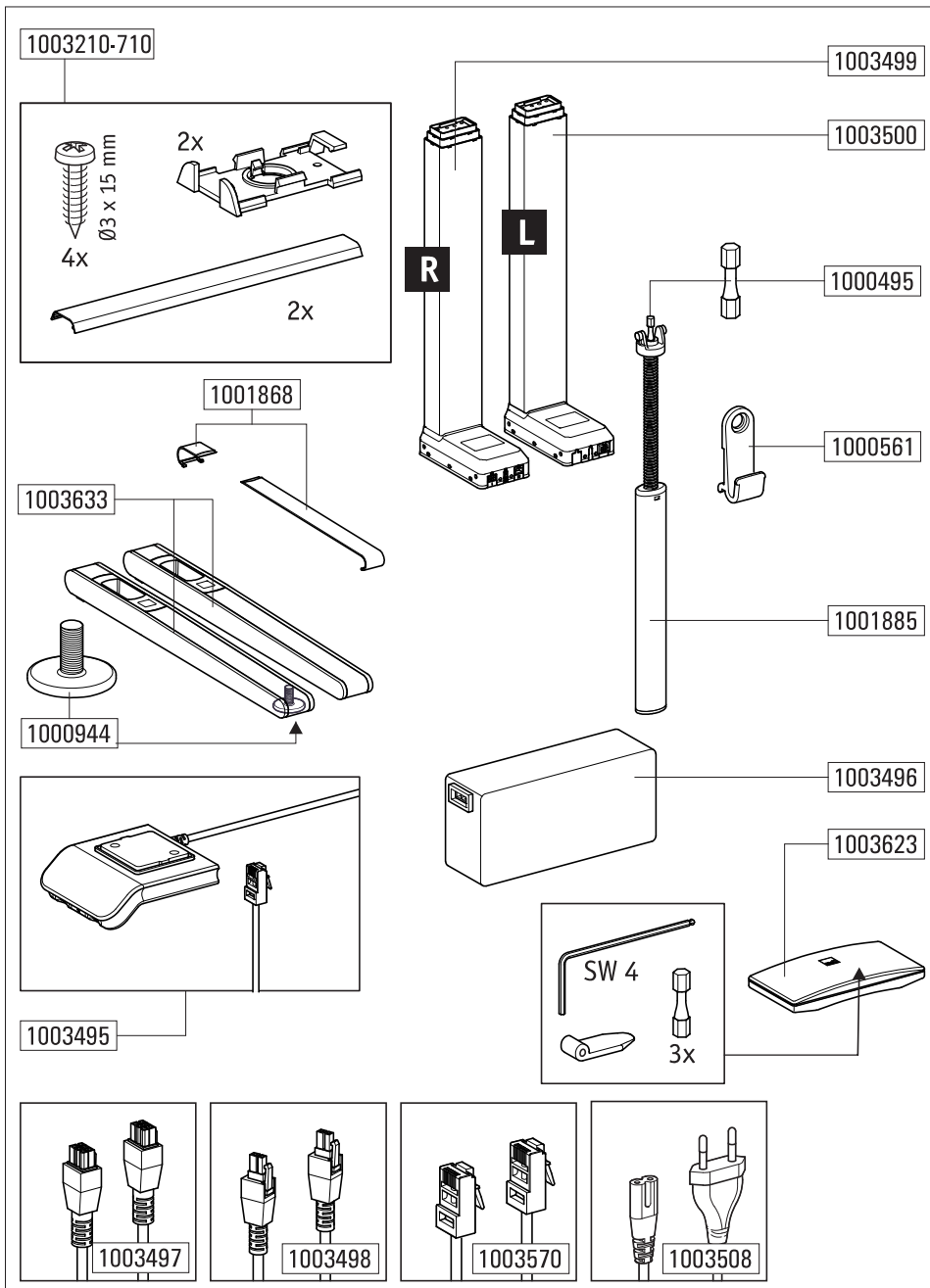


WEEE-Reg.-Nr.
DE 78284755



Обзор запасных частей





Пожалуйста, храните данную инструкцию по монтажу!

1003600 Copyright by moll moll版权所有 03.2024



moll Funktionsmöbel GmbH
Rechbergstraße 7
D 73344 Gruibingen

info@moll.world
www.moll.world

84

